

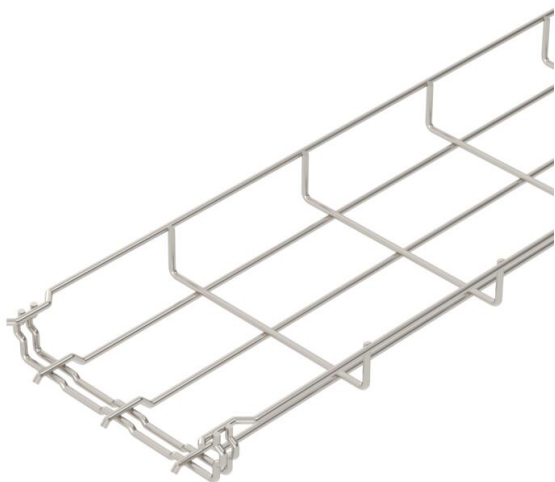
# Scheda tecnica

## Passerella grigliata GR-Magic® 35 A4

Codice articolo: 6000089



Passerella grigliata ad innesto rapido, con bordo di altezza pari a 35 mm.



Per la passerella grigliata non sono necessari ulteriori componenti di collegamento, vengono semplicemente inserite l'una nell'altra.

La larghezza della maglia è di 50 x 100 mm (eccezione GRM 35/50 = 20 x 100 mm).

Schermatura magnetica senza coperchio 15 dB, con coperchio 25 dB.



**A4** Acciaio legato, INOX 1.4401

**2B** non trattato, ulteriore trattamento

### Dati anagrafici

Codice articolo	6000089
Tipo	GRM 35 150 A4
Sigla 1	Passerella grigliata GRM
Produttore	OBO
Dimensione	35x150x3000
Colore	acciaio legato
Materiale	Acciaio legato, INOX 1.4401
Superficie	non trattato, ulteriore trattamento
Norma per superfici	
Unità VK più piccola	3
Unità	Metro
Peso	63,333 kg
Unità di peso	kg/100 m
Impronta CO2 (GWP) dalla culla al cancello	3,202 kg CO2e / 1 Metro

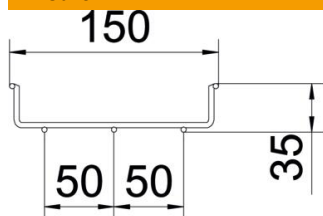
# Scheda tecnica

## Passerella grigliata GR-Magic® 35 A4

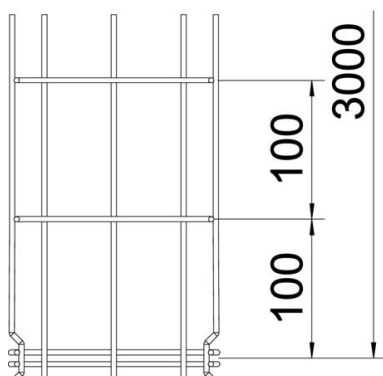
Codice articolo: 6000089



### Misure



Lunghezza	3.000 mm
Larghezza	150 mm
Larghezza	5,91 in
Altezza	35 mm
Altezza	1,38 in
Dimensione B	150 mm



### Dati tecnici

Versione connettore	connettore integrato
Tipo di fissaggio sistema di montaggio	Pavimento Soffitto Parete
Mantenimento funzionale	no
Separatore integrato	senza
Sezione utile	36,6 cm <sup>2</sup>
Sezione utile	5250 mm <sup>2</sup>
Forma del profilato	Forma a U
Acciaio inossidabile, decapato	sì
Connettore senza viti	sì
Versione a grande portata	no
Tipo di prova di carico secondo IEC 61537	Tipo II
Tipo di giunto sistema portacavi	Fissaggio a scatto

# Scheda tecnica

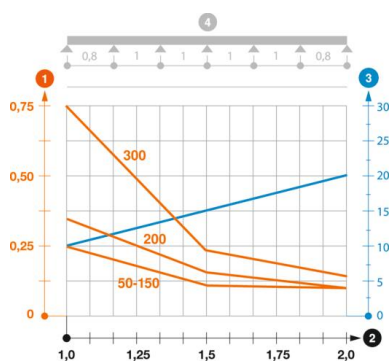
## Passerella grigliata GR-Magic® 35 A4

Codice articolo: 6000089



### Carichi

distanze tra gli appoggi applicabili min.	1 m
distanze tra gli appoggi applicabili max	2 m
Distanza tra gli appoggi 1,0 m	0,25 kN/m
Distanza tra gli appoggi 1,5 m	0,11 kN/m
Distanza tra gli appoggi 2,0 m	0,1 kN/m



### Schema di sollecitazione passerella a filo GR-Magic tipo GRM 35

- 1 Carico canalina-conduttore ammesso in kN/m senza peso operatore
  - 2 Distanza tra gli appoggi in m
  - 3 Inflessione trave in mm con kN/mm ammessi
  - 4 Schema di carico nella procedura di prova
- Curva di carico con larghezza canalina/conduttore in mm
- Curva di inflessione trave secondo la distanza tra gli appoggi