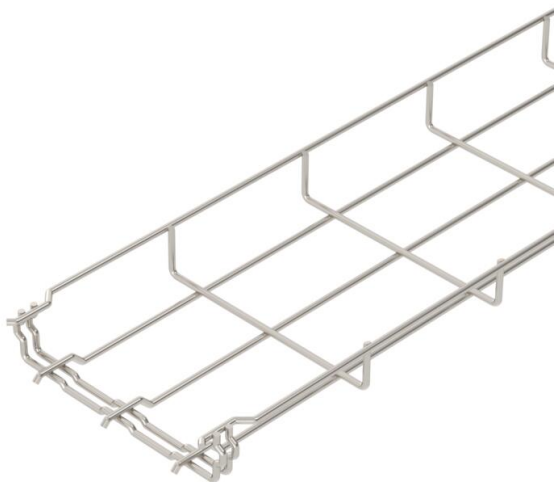


Fiche technique

Chemin de câbles en treillis GR-Magic® 35 A4

Référence: 6000089



Chemin de câbles en treillis avec raccord préformé d'une hauteur d'aile de 35 mm.

Aucune éclisse supplémentaire n'est nécessaire pour le chemin de câbles en treillis, il est simplement emboîté. Le maillage est de 50 x 100 mm (exception : GRM 35/50 = 20 x 100 mm).

Atténuation magnétique du blindage sans couvercle 15 dB, avec couvercle 25 dB.



A4 Acier inoxydable 1.4401

2B nu, traité

Données de base

Référence	6000089
Type	GRM 35 150 A4
Désignation 1	Chemin de câbles Fil GRM
Fabricant	OBO
Dimension	35x150x3000
Couleur	acier inoxydable
Matériau	Acier inoxydable 1.4401
Surface	nu, traité
Norme de surface	
Unité d'emballage minimale	3
Unité de quantité	Mètre
Poids	63,333 kg
Unité de poids	kg/100 m
Empreinte CO2 (GWP) du berceau à la porte	3,202 kg CO2e / 1 Mètre

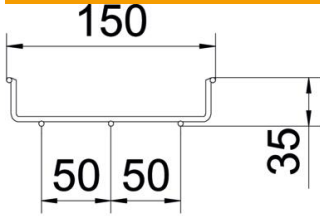
Fiche technique

Chemin de câbles en treillis GR-Magic® 35 A4

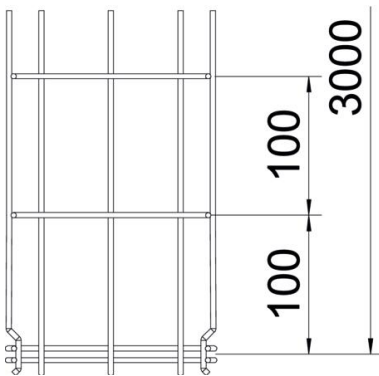
Référence: 6000089



Dimensions



Longueur	3 000 mm
Largeur	150 mm
Largeur	5,91 in
Hauteur	35 mm
Hauteur	1,38 in
Cote B	150 mm



Caractéristiques techniques

Version du connecteur	raccord intégré
Type de fixation du système de montage	Sol Plafond Mur
Maintien en fonction	non
Séparateur (plaquette) intégré	sans
Section utile	36,6 cm ²
Section utile	5250 mm ²
Forme de profilé	Forme en U
Acier inoxydable, teint	oui
Raccord sans vis	oui
Modèle longue portée	non
Type de test de charge selon CEI 61537	Type II
Type de raccord du système de chemin de câble	Fixation à déclic

Fiche technique

Chemin de câbles en treillis GR-Magic® 35 A4

Référence: 6000089



Charges

Espacements utilisables entre supports min.	1 m
Espacements utilisables entre supports max.	2 m
Distance entre supports 1,0m	0,25 kN/m
Distance entre supports 1,5m	0,11 kN/m
Distance entre supports 2,0m	0,1 kN/m

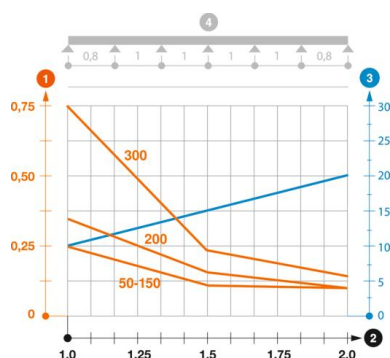


Diagramme de charge du chemin de câbles en treillis GR-Magic de type GRM 35

- 1 Charge de chemins de câbles/d'échelles à câbles en kN/m sans charge d'homme
 - 2 Portée en m
 - 3 Déflexion de l'aile en mm avec kN/m autorisé
 - 4 Schéma de charge pour le procédé de contrôle
- Courbe de charge avec largeur du chemin de câbles/de l'échelle à câbles en mm
- Courbe de déflexion de l'aile en fonction de l'écartement