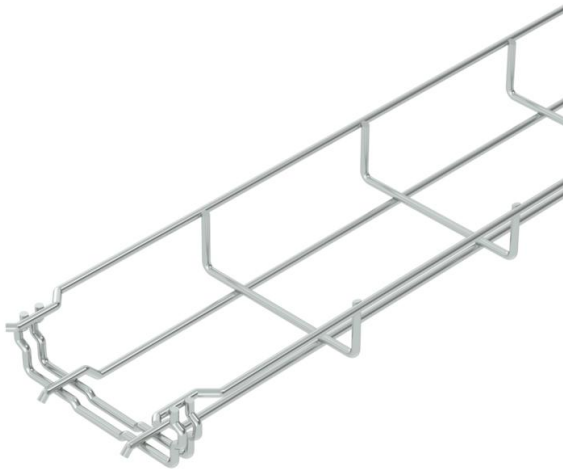


Fiche technique

Chemin de câbles en treillis GR-Magic® 35 G

Référence: 6000062



Chemin de câbles en treillis avec raccord préformé d'une hauteur latérale de 35 mm.
Aucun raccord supplémentaire n'est nécessaire pour le chemin de câbles en treillis, il est simplement emboîté. Le maillage est de 50 x 100 mm (exception : GRM 35/50 = 20 x 100 mm).
Atténuation magnétique du blindage sans couvercle 15 dB, avec couvercle 25 dB.



St acier

G galvanisé

Données sources

Référence	6000062
Type	GRM 35 100 G
Désignation 1	Chemin de câbles Fil GRM
Fabricant	OBO
Dimension	35x100x3000
Coloris	zinc
Matériau	acier
Surface	galvanisé
Norme de surface	EN ISO 19598 / EN ISO 4042
Unité d'emballage minimale	3
Unité de mesure	Mètre
Poids	50,333 kg
Unité de poids	kg/100 pc
Empreinte CO2 (GWP) du berceau à la porte	0,9521 kg CO2e / 1 Mètre

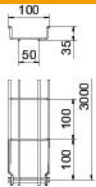
Fiche technique

Chemin de câbles en treillis GR-Magic® 35 G

Référence: 6000062



Dimensions



Longueur	3 000 mm
Largeur	100 mm
Largeur	3,94 dans
Hauteur	35 mm
Hauteur	1 dans
Cote B	100 mm

Caractéristiques techniques

Version du connecteur	raccord intégré
Type de fixation du système de montage	Sol Plafond Mur
Maintien en fonction	non
Séparateur intégré	sans
Section utile	23 cm ²
Section utile	3500 mm ²
Forme de profilé	Forme en U
Acier inoxydable, décapé	non
Raccord sans vis	oui
Modèle longue portée	non
Type de test de charge selon CÉI 61537	Type II
Type de raccord du système de chemin de câble	Fixation à dé clic

Fiche technique

Chemin de câbles en treillis GR-Magic® 35 G

Référence: 6000062



Charges

Espacements utilisables entre supports min.	1 m
Espacements utilisables entre supports max.	2 m
Écart entre supports 1,0 m	0,25 kN/m
Écart entre supports 1,5 m	0,11 kN/m
Écart entre supports 2,0 m	0,1 kN/m

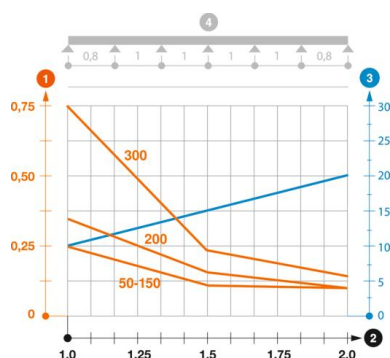


Diagramme de charge du chemin de câbles en treillis GR-Magic de type GRM 35

- 1 Charge de chemins de câbles/d'échelles à câbles en kN/m sans charge d'homme
 - 2 Portée en m
 - 3 Déflexion de l'aile en mm avec kN/m autorisé
 - 4 Schéma de charge pour le procédé de contrôle
- Courbe de charge avec largeur du chemin de câbles/de l'échelle à câbles en mm
- Courbe de déflexion de l'aile en fonction de l'écartement