

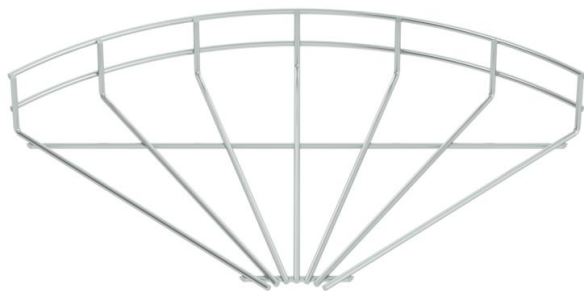
Technisches Datenblatt

Giterrinnenbogen 90° G

Artikelnummer: 6001947



Bogen 90°, horizontal, für Gitterrinnen mit der Seitenhöhe 55 mm.



- St** Stahl
- G** galvanisch verzinkt

Stammdaten

Artikelnummer	6001947
Typ	GRB 90 530 G
Bezeichnung 1	Giterrinnenbogen 90°
Hersteller	OBO
Dimension	55x300
Werkstoff	Stahl
Oberfläche	galvanisch verzinkt
Oberflächennorm	EN ISO 19598 / EN ISO 4042
Kleinste VK-Einheit	1
Mengeneinheit	Stück
Gewicht	50,5 kg
Gewichtseinheit	kg/100 St.

Technisches Datenblatt

Giterrinnenbogen 90° G

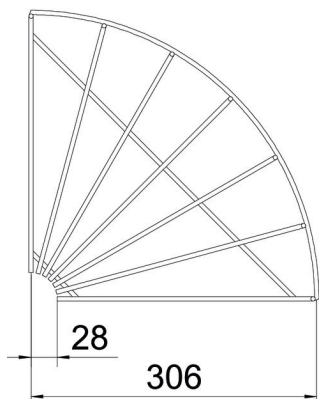
Artikelnummer: 6001947



Abmessungen



Breite	300 mm
Breite	11,81 in
Höhe	55 mm



Technische Daten

Abbiegung (Winkel)	90°
Ausführung Verbinder	ohne Verbinder
Bauform	Bogen horizontal
Funktionserhalt	nein
Rostfreier Stahl, gebeizt	nein