

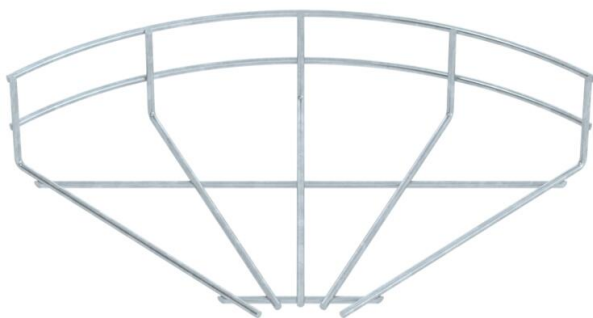
# Scheda tecnica

Curva 90° per passerelle grigliate, FT

Codice articolo: 6002226



Curva 90° orizzontale per passerelle grigliate con altezza del bordo di 55 mm.



**St** Acciaio

**FT** zincato a caldo per immersione

## Dati anagrafici

Codice articolo	6002226
Tipo	GRB 90 520 FT
Sigla 1	Curva 90° passerella grigliata
Produttore	OBO
Dimensione	55x200
Colore	zinco
Materiale	Acciaio
Superficie	zincato a caldo per immersione
Norma per superfici	DIN EN ISO 1461
Unità VK più piccola	1
Unità	Pezzo
Peso	19,8 kg
Unità di peso	kg/100 Pz.
Impronta CO2 (GWP) dalla culla al cancello	0,6531 kg CO2e / 1 Pezzo

# Scheda tecnica

Curva 90° per passerelle grigliate, FT

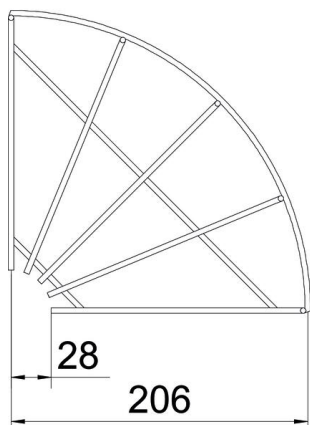
Codice articolo: 6002226



## Misure



Larghezza	200 mm
Larghezza	7,87 in
Altezza	55 mm



## Dati tecnici

Piegatura (angolo)	90°
Versione connettore	senza connettore
Forma costruttiva	Curva orizzontale
Mantenimento funzionale	no
Acciaio inossidabile, decapato	no