

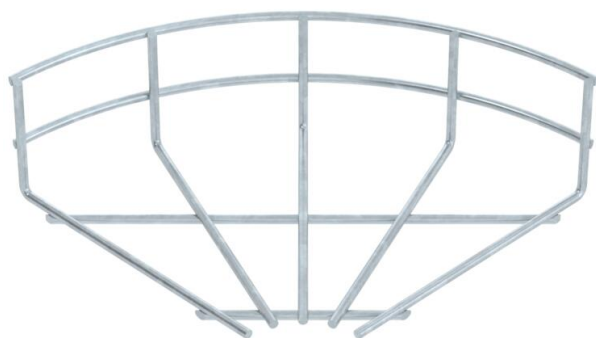
Scheda tecnica

Curva 90° per passerelle grigliate, FT

Codice articolo: 6002222



Curva 90° orizzontale per passerelle grigliate con altezza del bordo di 55 mm.



St Acciaio

FT zincato a caldo per immersione

Dati anagrafici

Codice articolo	6002222
Tipo	GRB 90 515 FT
Sigla 1	Curva 90° passerella grigliata
Produttore	OBO
Dimensione	55x150
Colore	zinco
Materiale	Acciaio
Superficie	zincato a caldo per immersione
Norma per superfici	DIN EN ISO 1461
Unità VK più piccola	1
Unità	Pezzo
Peso	15,1 kg
Unità di peso	kg/100 pz.
Impronta CO2 (GWP) dalla culla al cancello	0,5858 kg CO2e / 1 Pezzo

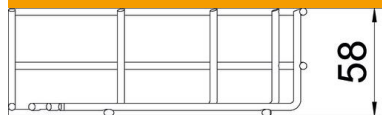
Scheda tecnica

Curva 90° per passerelle grigliate, FT

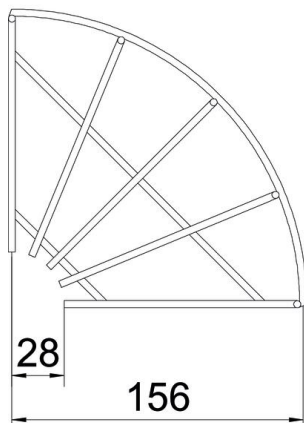
Codice articolo: 6002222



Misure



Larghezza	150 mm
Larghezza	5,91 in
Altezza	55 mm



Dati tecnici

Piegatura (angolo)	90°
Versione connettore	senza connettore
Forma costruttiva	Curva orizzontale
Mantenimento funzionale	no
Acciaio inossidabile, decapato	no