

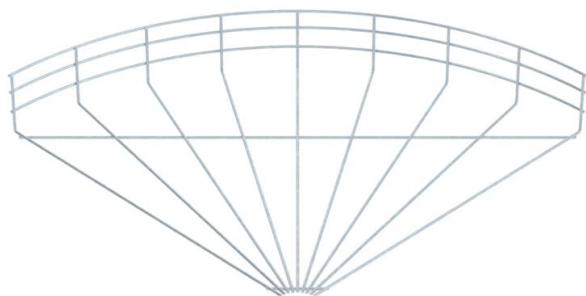
Scheda tecnica

Curva 90° per passerelle grigliata, FT

Codice articolo: 6002366



Curva 90° orizzontale per passerelle grigliate con altezza del bordo di 105 mm.



St Acciaio

FT zincato a caldo per immersione

Dati anagrafici

Codice articolo	6002366
Tipo	GRB 90 160 FT
Sigla 1	Curva 90° passerella grigliata
Produttore	OBO
Dimensione	105x600
Colore	zinco
Materiale	Acciaio
Superficie	zincato a caldo per immersione
Norma per superfici	DIN EN ISO 1461
Unità VK più piccola	1
Unità	Pezzo
Peso	138,4 kg
Unità di peso	kg/100 pz.
Impronta CO2 (GWP) dalla culla al cancello	3,562 kg CO2e / 1 Pezzo

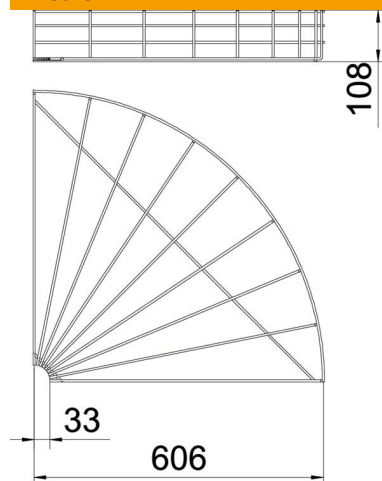
Scheda tecnica

Curva 90° per passerelle grigliata, FT

Codice articolo: 6002366



Misure



Larghezza	600 mm
Larghezza	23,62 in
Altezza	105 mm
Dimensione A	33 mm
Dimensione B	606 mm
Dimensione H	108 mm

Dati tecnici

Piegatura (angolo)	90°
Versione connettore	senza connettore
Forma costruttiva	Curva orizzontale
Mantenimento funzionale	no
Acciaio inossidabile, decapato	no