

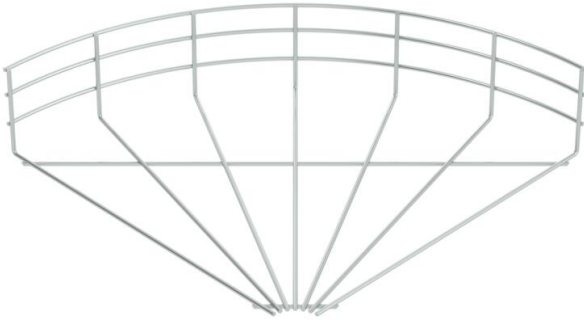
Fiche technique

Coude de chemin de câbles treillis à 90° G

Référence: 6002378



Coude à 90°, horizontal, pour chemins de câbles en treillis d'une hauteur d'aile de 105 mm.



St Acier

G galvanisé

Données de base

Référence	6002378
Type	GRB 90 140 G
Désignation 1	Coude en treillis à 90°
Fabricant	OBO
Dimension	105x400
Couleur	zinc
Matériau	Acier
Surface	galvanisé
Norme de surface	EN ISO 19598 / EN ISO 4042
Unité d'emballage minimale	1
Unité de quantité	pc
Poids	79,2 kg
Unité de poids	kg/100 pc
Empreinte CO2 (GWP) du berceau à la porte	1,9755 kg CO2e / 1 Pièce

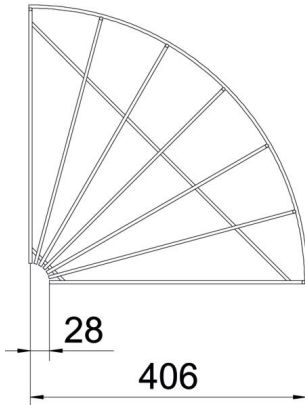
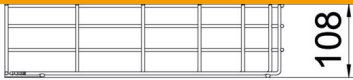
Fiche technique

Coude de chemin de câbles treillis à 90° G

Référence: 6002378



Dimensions



Largeur	400 mm
Largeur	15,75 in
Hauteur	105 mm
Cote A	28 mm
Cote B	406 mm
Dimension H	108 mm

Caractéristiques techniques

Courbe (angle)	90°
Version du connecteur	sans raccord
Forme de construction	Coude horizontal
Maintien en fonction	non
Acier inoxydable, teint	non