

# Scheda tecnica

## Torretta a scomparsa GRAF, rivestibile

Codice articolo: 7405743



Vorübergehend  
nicht verfügbar.  
Temporarily  
unavailable.

Torretta a scomparsa con uscita cavi con tubo telescopico per pavimenti trattati con lavaggio bagnato IP65.

Possibilità di installazione di dispositivi elettrici:

- 1 supporto MT45V 0, fino a 8 Modul 45
- 3 supporti universali UT4, fino 12 Modul 45
- 1 box di montaggio GT I14, fino a 14 moduli standard italiano

Installabile in scatole per massetto, pavimenti sopraelevati o canali tipo OKA.

Superficie in alluminio laccato a specchio con spessore rivestimento pavimento di 3 mm.

È possibile anche installare fino a 3 prese CEE.

Service outlet for tube bodies for wet-cleaned floors, 3-compartment, for the installation of mounting support MT9. Three cover plates of type APMT5 can be installed. Application in trunking systems and in system floor in indoor areas.

Aluminium-polished surface with a floor covering recess of 3 mm For an installation depth of 65 mm.



**AIG** Alluminio pressofuso

### Dati anagrafici

Codice articolo	7405743
Tipo	GRAF9-2 BA3
Sigla 1	Torretta scomparsa
Sigla 2	con coperchio rivestibile
Produttore	OBO
Dimensione	Ø325x73
Materiale	Alluminio pressofuso
Unità VK più piccola	1
Unità	Pezzo
Peso	258 kg
Unità di peso	kg/100 pz.
Impronta CO2 (GWP) dalla culla al cancello	4,2742 kg CO2e / 1 Pezzo

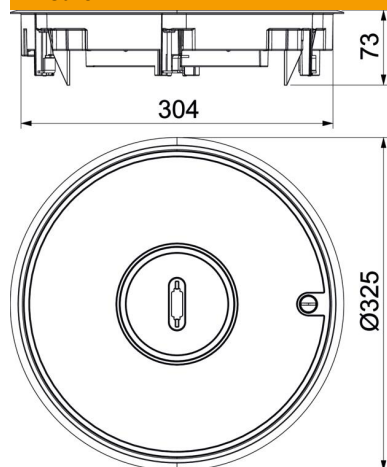
# Scheda tecnica

## Torretta a scomparsa GRAF, rivestibile

Codice articolo: 7405743



### Misure



### Dati tecnici

Numero degli apparecchi installabili	12
Numero di moduli apparecchi	3
Versione	tondo
Versione uscita cavo	Tubo a scomparsa
Telaio di protezione rivestimento	sì
Trattamento del pavimento	bagnato
Possibilità di incasso della guarnizione	sì
Altezza pavimento min.	80 mm
Adatto per incasso nel pavimento doppio	sì
Adatto per condotti sotto pavimento chiusi a filo battuto	sì
Adatto per condotti sotto battuto coperti dal massetto	sì
Adatto per incasso in intercapedini del pavimento	sì
Adatto per trattamento con lavaggio bagnato	sì
Adatto per scatola da incasso	350
Adatto per condotti sotto battuto	sì
Con scanalatura rivestimento	sì
Dimensione nominale per torretta	R9
Versione telaio	Telaio protezione
Grado di protezione (IP) con coperchio aperto	IP20
Grado di protezione (IP) con coperchio chiuso	IP45
Grado di protezione IK-Code	IK10
Versione per carichi pesanti	sì
Capacità D max	73 mm
Capacità D min.	4 mm
Tipo di sistema di installazione	UT4

# Scheda tecnica

Torretta a scomparsa GRAF, rivestibile

Codice articolo: 7405743



## Dati tecnici

Carico verticale, grande superficie	fino a 10.000 N
Carico verticale, piccola superficie	fino a 3.000 N
Omologazioni	VDE
Meccanismo di apertura	Bussola girevole
Spessore rivestimento pavimento	3 mm