

Fiche technique

Suspension centrale pour chemin de câbles en treillis A4

Référence: 6015422



Suspension centrale en deux parties dont un rail en C à ergots et une pièce de serrage, pour chemin de câbles en treillis.



A4 Acier inoxydable 1.4404

2B nu, traité

Données de base

Référence	6015422
Type	GMS 570 A4
Désignation 1	Suspension centrale
Désignation 2	pour CdC Fil avec pce serrage
Fabricant	OBO
Dimension	B570mm
Couleur	acier inoxydable
Matériau	Acier inoxydable 1.4404
Surface	nu, traité
Norme de surface	
Unité d'emballage minimale	10
Unité de quantité	pc
Poids	67 kg
Unité de poids	kg/100 pc
Empreinte CO2 (GWP) du berceau à la porte	3,3462 kg CO2e / 1 Pièce

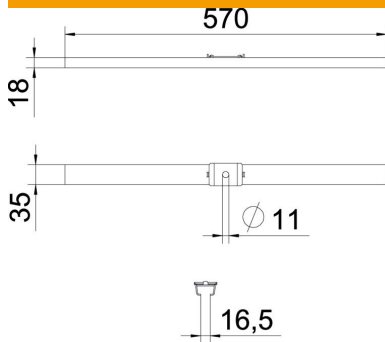
Fiche technique

Suspension centrale pour chemin de câbles en treillis A4

Référence: 6015422



Dimensions



Longueur	35 mm
Largeur	570 mm
Hauteur	18 mm
Cote B	570 mm

Caractéristiques techniques

Modèle	accroché
Maintien en fonction	non
pour largeur max.	570 mm
pour largeur min.	570
Convient pour la tige filetée métrique	10
Diamètre du trou	11 mm
Réglable	non