

Scheda tecnica

Supporto centrale per passerella grigliata FS

Codice articolo: 6015406



Sospensione centrale compresa di morsetto per la sospensione di passerelle grigliate.



St Acciaio

FS zincato in continuo

Dati anagrafici

| | |
|--------------------------------------------|--------------------------------|
| Codice articolo | 6015406 |
| Tipo | GMS 470 FS |
| Sigla 1 | Sospensione centrale |
| Sigla 2 | per passerella grigliata +supp |
| Produttore | OBO |
| Dimensione | B470mm |
| Colore | zinco |
| Materiale | Acciaio |
| Super- ficie | zincato in continuo |
| Norma per superfici | DIN EN 10346 |
| Unità VK più piccola | 10 |
| Unità | Pezzo |
| Peso | 55 kg |
| Unità di peso | kg/100 Pz. |
| Impronta CO2 (GWP) dalla culla al cancello | 1,416 kg CO2e / 1 Pezzo |

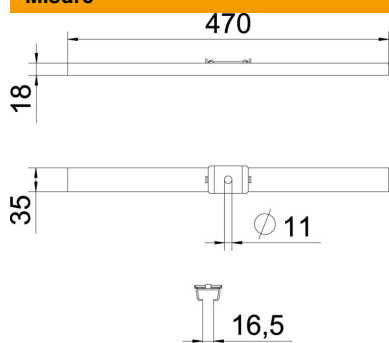
Scheda tecnica

Supporto centrale per passerella grigliata FS

Codice articolo: 6015406



Misure



| | |
|--------------|--------|
| Lunghezza | 35 mm |
| Larghezza | 470 mm |
| Altezza | 18 mm |
| Dimensione B | 470 mm |

Dati tecnici

| | |
|-----------------------------------|------------|
| Versione | agganciato |
| Mantenimento funzionale | no |
| per larghezza max | 470 mm |
| per larghezza min. | 470 |
| Adatto per asta filettata metrica | 10 |
| Diametro foro | 11 mm |
| Regolabile | no |