

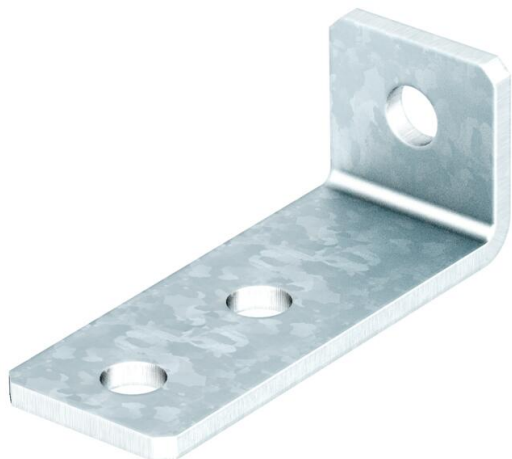
Scheda tecnica

Angolare di montaggio, 90° con 3 fori FT

Codice articolo: 1124661



Angolare di montaggio con 3 fori per il collegamento di profilati 41 x 41 mm e 41 x 21 mm con angolo di 90°.



St Acciaio

FT zincato a caldo per immersione

Dati anagrafici

Codice articolo	1124661
Tipo	GMS 3 VW 90 FT
Sigla 1	Staffa di collegamento
Sigla 2	90°, con 3 fori
Produttore	OBO
Dimensione	105x53x40x5
Materiale	Acciaio
Superficie	zincato a caldo per immersione
Norma per superfici	DIN EN ISO 1461
Unità VK più piccola	10
Unità	Pezzo
Peso	25,91 kg
Unità di peso	kg/100 pz.
Impronta CO2 (GWP) dalla culla al cancello	0,5041 kg CO2e / 1 Pezzo

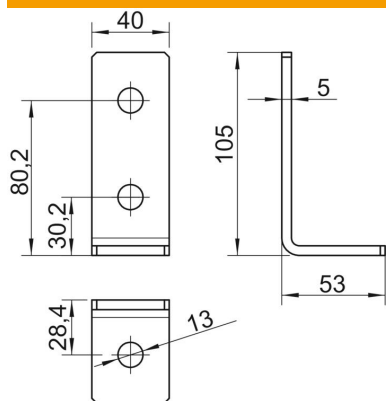
Scheda tecnica

Angolare di montaggio, 90° con 3 fori FT

Codice articolo: 1124661



Misure



Lunghezza	105 mm
Larghezza	40 mm
Altezza	53 mm

Dati tecnici

Versione	Angolo 90°
Versione	Angolo
Adatto per forme profilate	Profilato a C
Dimensioni foro	13 mm
Spessore materiale	5 mm
Con accessorio viti	no
Acciaio inossidabile, decapato	no