

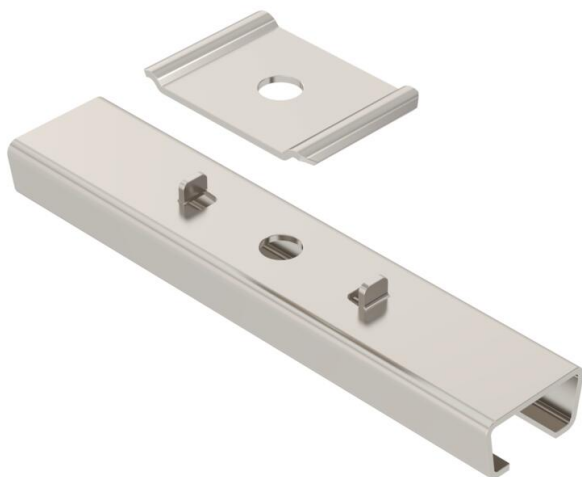
Scheda tecnica

Sospensione centrale per passerella grigliata A4

Codice articolo: 6015418



Sospensione centrale compresa di morsetto per la sospensione di passerelle grigliate.



A4 Acciaio, INOX 1.4404

2B non trattato, ulteriore trattamento

Dati anagrafici

Codice articolo	6015418
Tipo	GMS 170 A4
Sigla 1	Sospensione centrale
Sigla 2	per passerella grigliata +supp
Produttore	OBO
Dimensione	B170mm
Colore	acciaio legato
Materiale	Acciaio, INOX 1.4404
Superficie	non trattato, ulteriore trattamento
Norma per superfici	
Unità VK più piccola	25
Unità	Pezzo
Peso	20 kg
Unità di peso	kg/100 pz.
Impronta CO2 (GWP) dalla culla al cancello	1,2347 kg CO2e / 1 Pezzo

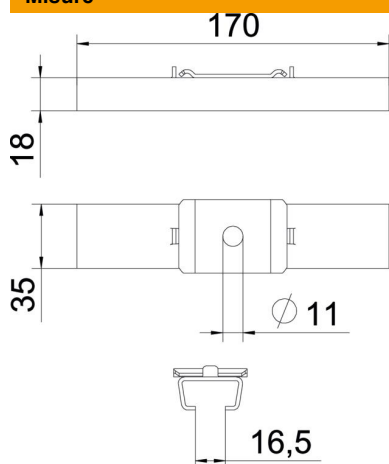
Scheda tecnica

Sospensione centrale per passerella grigliata A4

Codice articolo: 6015418



Misure



Lunghezza	35 mm
Larghezza	170 mm
Altezza	18 mm
Dimensione B	170 mm

Dati tecnici

Versione	agganciato
Mantenimento funzionale	no
per larghezza max	170 mm
per larghezza min.	170
Adatto per asta filettata metrica	10
Diametro foro	11 mm
Regolabile	no