

Fiche technique

Couvercle pour angle plat, cannelé

Référence: 6274590



Couvercle pour angle plat en PVC, surface cannelée



PVC Chlorure de polyvinyle

Données de base

Référence	6274590
Type	GK-OTKFRW
Désignation 1	Couvercle
Désignation 2	angle plat, cannelé
Fabricant	OBO
Couleur	blanc pur; RAL 9010
Matériau	Chlorure de polyvinyle
Unité d'emballage minimale	1
Unité de quantité	pc
Poids	20 kg
Unité de poids	kg/100 pc
Empreinte CO2 (GWP) du berceau à la porte	0,4565 kg CO2e / 1 Pièce

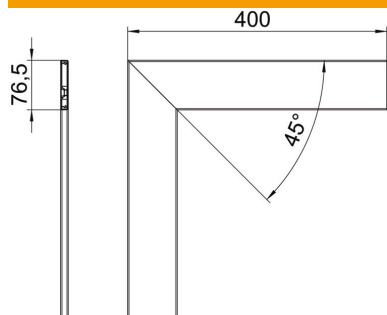
Fiche technique

Couvercle pour angle plat, cannelé

Référence: 6274590



Dimensions



Longueur	400 mm
Largeur	76,5 mm

Caractéristiques techniques

Modèle	profilé
Sans halogène	non
Type de montage de la couvercle	à l'intérieur
Indice de protection	IP30
Film de protection	oui
Indice de protection code IK	IK08
Plage de températures d'utilisation max.	60 °C
Plage de températures d'utilisation min.	-15 °C