

# Fiche technique

## Couvercle pour angle plat en matière plastique, lisse

Référence: 6274490



Couvercle pour angle plat en PVC, surface lisse.



**PVC** Chlorure de polyvinyle

### Données de base

Référence	6274490
Type	GK-OTGFRW
Désignation 1	Couvercle
Désignation 2	angle plat, lisse
Fabricant	OBO
Couleur	blanc pur; RAL 9010
Matériau	Chlorure de polyvinyle
Unité d'emballage minimale	1
Unité de quantité	pc
Poids	17 kg
Unité de poids	kg/100 pc
Empreinte CO2 (GWP) du berceau à la porte	0,5455 kg CO2e / 1 Pièce

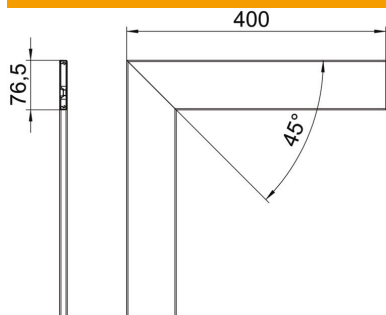
# Fiche technique

Couvercle pour angle plat en matière plastique, lisse

Référence: 6274490



## Dimensions



Longueur	400 mm
Largeur	76,5 mm
Hauteur	12 mm

## Caractéristiques techniques

Modèle	lisse
Sans halogène	non
Type de montage de la couvercle	à l'intérieur
Indice de protection	IP30
Film de protection	oui
Indice de protection code IK	IK08
Plage de températures d'utilisation max.	60 °C
Plage de températures d'utilisation min.	-15 °C