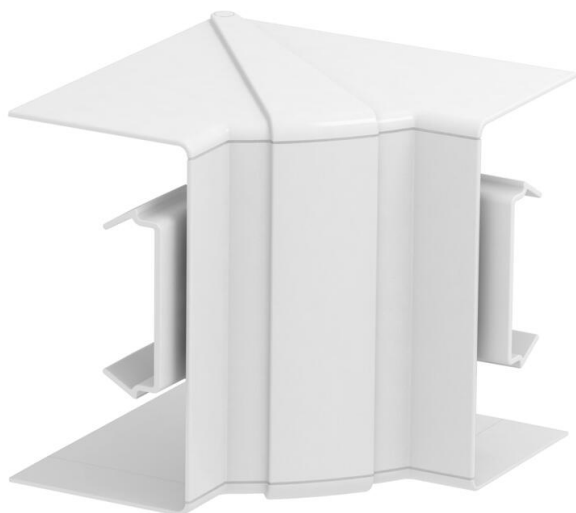


# Scheda tecnica

Angolo interno variabile, per canale porta apparecchi Rapid 80 tipo 70130  
Codice articolo: 6274440



Angolo interno variabile in PC/ABS halogen free per la deviazione di direzione di canali porta apparecchi Rapid 80 dei sistemi GK, GKH, GS e GA. Regolabile in modo continuo da 85° a 95° e utilizzabili per canali simmetrici e asimmetrici.



Policarbonato/Acrilnitrile Butadiene Stirolo

## Dati anagrafici

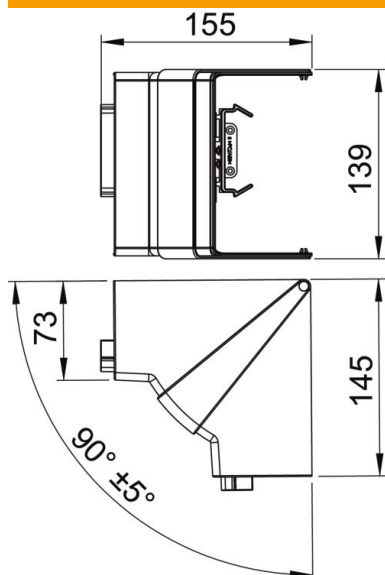
|  |  |
|--|--|
| Codice articolo                            | 6274440                                      |
| Tipo                                       | GK-IH70130RW                                 |
| Sigla 1                                    | Angolo interno                               |
| Sigla 2                                    | variabile                                    |
| Produttore                                 | OBO  |
| Dimensione                                 | 70x130mm                                     |
| Colore                                     | bianco; RAL 9010                             |
| Materiale                                  | Policarbonato/Acrilnitrile Butadiene Stirolo |
| Unità VK più piccola                       | 1  |
| Unità                                      | Pezzo  |
| Peso                                       | 14,9 kg                                      |
| Unità di peso                              | kg/100 pz.                                   |
| Impronta CO2 (GWP) dalla culla al cancello | 1,1775 kg CO2e / 1 Pezzo                     |

# Scheda tecnica

Angolo interno variabile, per canale porta apparecchi Rapid  
80 tipo 70130  
Codice articolo: 6274440



## Misure



|           |        |
|-----------|--------|
| Lunghezza | 145 mm |
| Larghezza | 139 mm |
| Altezza   | 155 mm |

## Dati tecnici

|   |                        |
|---|------------------------|
| Numero delle parti superiori            | 1                      |
| Versione                                | Pezzo stampato calotta |
| Forma                                   | simmetrico             |
| per larghezza canale                    | 130 mm                 |
| per altezza canale                      | 70 mm                  |
| Priva di alogeni                        | sì                     |
| Fascetta fermacavo                      | no                     |
| Giunto per canali                       | no                     |
| Tipo di montaggio delle parti superiori | globale                |
| Foro di montaggio nel pavimento         | no                     |
| Larghezza della parte superiore         | 0 mm                   |
| Larghezza della parte superiore 2       | 0 mm                   |
| Larghezza della parte superiore 3       | 0 mm                   |
| Grado di protezione                     | IP30                   |
| Pellicola protettiva                    | no                     |
| Grado di protezione IK-Code             | IK08                   |
| Range di temperatura di esercizio max   | 60 °C                  |
| Range di temperatura di esercizio min.  | -15 °C                 |
| Area ad angolo max                      | 95 mm                  |
| Area ad angolo min.                     | 85 mm                  |