

Scheda tecnica

Coperchio angolo piano, per canale porta apparecchi Rapid 80 tipo 70110
Codice articolo: 6274222



Coperchio angolo piano in PC/ABS halogen free per una semplice realizzazione di una deviazione di direzione a 90° a salire o a scendere, con canale porta apparecchi della serie Rapid 80 GK, GS e GA. Utilizzabile per tipi di canali simmetrici e asimmetrici.
Il coperchio deve essere ordinato separatamente.



Policarbonato/Acrilnitrile Butadiene Stirolo

Dati anagrafici

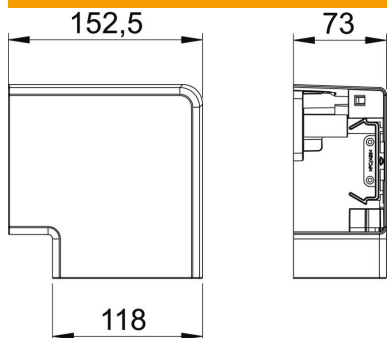
Codice articolo	6274222
Tipo	GK-FH70110LGR
Sigla 1	Coperchio angolo
Sigla 2	piano
Produttore	OBO
Dimensione	70x110mm
Colore	grigio chiaro; RAL 7035
Materiale	Policarbonato/Acrilnitrile Butadiene Stirolo
Unità VK più piccola	1
Unità	Pezzo
Peso	15,1 kg
Unità di peso	kg/100 pz.
Impronta CO2 (GWP) dalla culla al cancello	1,1235 kg CO2e / 1 Pezzo

Scheda tecnica

Coperchio angolo piano, per canale porta apparecchi Rapid
80 tipo 70110
Codice articolo: 6274222



Misure



Lunghezza	152,5 mm
Larghezza	118 mm
Altezza	73 mm

Dati tecnici

Numero delle parti superiori	1
Versione	Pezzo stampato calotta
per larghezza canale	110 mm
per altezza canale	70 mm
Priva di alogeni	sì
Fascetta fermacavo	no
Giunto per canali	no
Tipo di montaggio delle parti superiori	globale
Foro di montaggio nel pavimento	no
Larghezza della parte superiore	0 mm
Larghezza della parte superiore 2	0 mm
Larghezza della parte superiore 3	0 mm
Deviazione di direzione	verticale, in salita/discesa
Grado di protezione	IP30
Pellicola protettiva	sì
Grado di protezione IK-Code	IK08
Simmetrico	sì
Range di temperatura di esercizio max	60 °C
Range di temperatura di esercizio min.	-15 °C
Area ad angolo max	90 mm
Area ad angolo min.	90 mm