

Scheda tecnica

Angolo esterno variabile, per canale porta apparecchi Rapid 80 tipo GS-70110

Codice articolo: 6274210



Angolo esterno variabile in PC/ABS per la deviazione di direzione di canali porta apparecchi Rapid 80 dei sistemi GK, GS e GA. Regolabile in modo continuo da 80° a 100° e utilizzabili per canali simmetrici e asimmetrici.



PC/ABS

Policarbonato/Acrilnitrile Butadiene Stirolo

Dati anagrafici

Codice articolo	6274210
Tipo	GK-AH70110RW
Sigla 1	Angolo esterno
Sigla 2	variabile
Produttore	OBO
Dimensione	70x110mm
Colore	bianco; RAL 9010
Materiale	Policarbonato/Acrilnitrile Butadiene Stirolo
Unità VK più piccola	1
Unità	Pezzo
Peso	15 kg
Unità di peso	kg/100 pz.
Impronta CO2 (GWP) dalla culla al cancello	1,2029 kg CO2e / 1 Pezzo

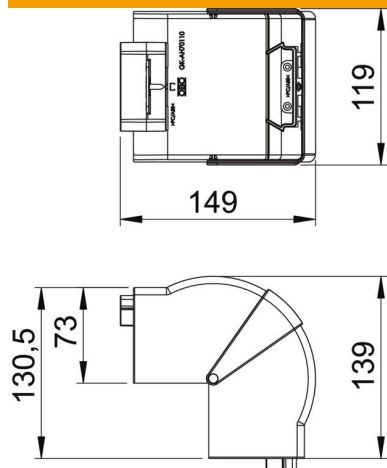
Scheda tecnica

Angolo esterno variabile, per canale porta apparecchi Rapid 80 tipo GS-70110

Codice articolo: 6274210



Misure



Lunghezza	130,5 mm
Larghezza	119 mm
Altezza	73 mm

Dati tecnici

Numero delle parti superiori	1
Versione	Pezzo stampato calotta
per larghezza canale	110 mm
per altezza canale	70 mm
Priva di alogeni	sì
Fascetta fermacavo	no
Giunto per canali	no
Tipo di montaggio delle parti superiori	globale
Foro di montaggio nel pavimento	no
Larghezza della parte superiore	0 mm
Larghezza della parte superiore 2	0 mm
Larghezza della parte superiore 3	0 mm
Grado di protezione	IP30
Pellicola protettiva	no
Grado di protezione IK-Code	IK08
Simmetrico	sì
Range di temperatura di esercizio max	60 °C
Range di temperatura di esercizio min.	-15 °C
Area ad angolo max	100 mm
Area ad angolo min.	80 mm