

Fiche technique

Couvercle à charnière avec système de verrouillage, GES R2, nickel
Référence: 7408850



Boîtier de sol avec couvercle à charnière et système de verrouillage pour prise de sol GES R2 pour l'installation directe dans le boîtier d'installation MT R2 à l'intérieur. Lorsque le boîtier est fermé, le sol peut être nettoyé à l'eau



- Zn** Zinc moulé sous pression
- N** nickelé

Données de base

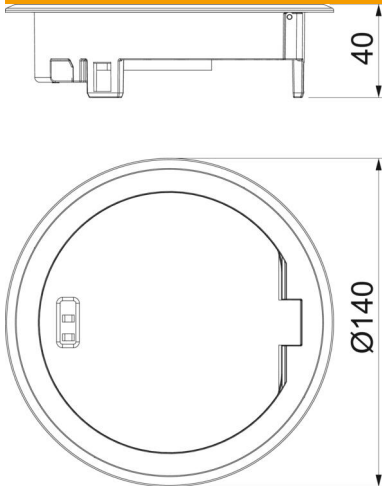
Référence	7408850
Type	GES R2 Ni
Désignation 1	Prise de sol
Désignation 2	couvercle basculant
Fabricant	OBO
Matériau	Zinc moulé sous pression
Surface	nickelé
Norme de surface	
Unité d'emballage minimale	1
Unité de quantité	pc
Poids	60,393 kg
Unité de poids	kg/100 pc
Empreinte CO2 (GWP) du berceau à la porte	0,5214 kg CO2e / 1 Pièce

Fiche technique

Couvercle à charnière avec système de verrouillage, GES
R2, nickel
Référence: 7408850



Dimensions



Caractéristiques techniques

Modèle	rond
Modèle Sortie de câble	Sortie de cordon pivotante
Cadre de protection du revêtement de sol	oui
Entretien du sol	humide
convient pour montage dans des faux-planchers	oui
Convient pour montage dans plancher technique	oui
Convient pour nettoyage à l'eau	oui
Convient pour goutte noyée	non
Avec évidement pour l'insertion du revêtement de sol	non
Norme	EN 50085-2-2
Indice de protection (IP) en utilisation	IP20
Indice de protection (IP) hors utilisation	IP66
Indice de protection code IK	IK10
Charge verticale, grande surface	jusqu'à 15 000 N
Charge verticale, petite surface	jusqu'à 3 000 N
Homologations	NF
Mécanisme d'ouverture	poussoir