

Fiche technique

Boîtier de sol avec couvercle à charnière et sortie de cordon, GES R2

Référence: 7405082



Boîtier de sol avec couvercle à charnière et sortie de cordon pour prise de sol GES R2 pour l'installation directe dans le boîtier d'installation MT R2. Pour une utilisation sur les sols nettoyés à sec à l'intérieur.



PA Polyamide

Données de base

Référence	7405082
Type	GES R2 7011
Désignation 1	Prise de sol
Désignation 2	avec sortie de câbles
Fabricant	OBO
Dimension	140x140x40
Couleur	gris fer ; RAL 7011
Matériau	Polyamide
Unité d'emballage minimale	1
Unité de quantité	pc
Poids	8,8 kg
Unité de poids	kg/100 pc
Empreinte CO2 (GWP) du berceau à la porte	1,2625 kg CO2e / 1 Pièce

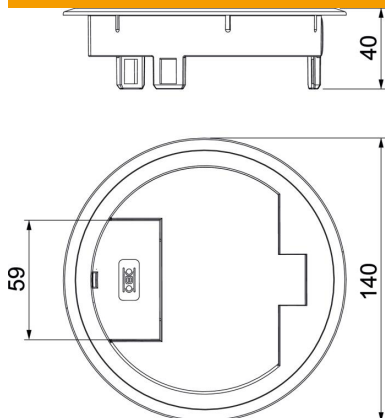
Fiche technique

Boîtier de sol avec couvercle à charnière et sortie de cordon, GES R2

Référence: 7405082



Dimensions



Caractéristiques techniques

Modèle Sortie de câble	Sortie de cordon pivotante
Cadre de protection du revêtement de sol	oui
Entretien du sol	sécher
convient pour montage dans des faux-planchers	oui
Convient pour montage dans plancher technique	oui
Convient pour nettoyage à l'eau	non
Convient pour goulotte noyée	non
Avec évidement pour l'insertion du revêtement de sol	non
Indice de protection (IP) en utilisation	IP20
Indice de protection (IP) hors utilisation	IP40
Indice de protection code IK	IK10
Charge verticale, petite surface	jusqu'à 500 N
Homologations	NF
Mécanisme d'ouverture	Outil