

Fiche technique

Boîtier de sol avec tube et poignée étrier, GES R2, cuivre ancien

Référence: 7408864



Boîtier de sol avec tube et poignée étrier pour prise de sol GES R2 pour l'installation directe dans le boîtier d'installation MT R2 à l'intérieur. Le tube répond aux exigences de la norme EN 50085-2-2 pour les sols nettoyés à l'eau, même lorsque la prise est en cours d'utilisation.



Zn Zinc moulé sous pression
Cu cuivré

Données de base

Référence	7408864
Type	GES R2T Cu
Désignation 1	Couvercle pour GES R2
Désignation 2	avec sortie tubulaire
Fabricant	OBO
Matériau	Zinc moulé sous pression
Surface	cuivré
Norme de surface	
Unité d'emballage minimale	1
Unité de quantité	pc
Poids	100,612 kg
Unité de poids	kg/100 pc
Empreinte CO2 (GWP) du berceau à la porte	2,9104 kg CO2e / 1 Pièce

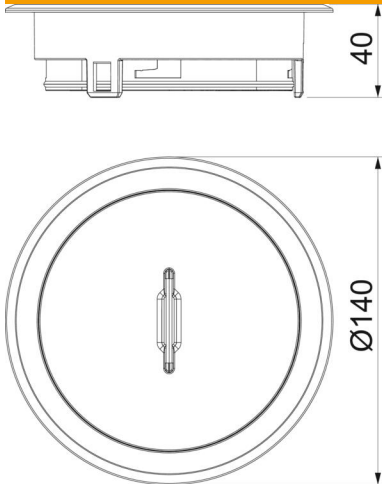
Fiche technique

Boîtier de sol avec tube et poignée étrier, GES R2, cuivre ancien

Référence: 7408864



Dimensions



Caractéristiques techniques

Modèle	rond
Modèle Sortie de câble	Tube escamotable
Cadre de protection du revêtement de sol	oui
Entretien du sol	humide
convient pour montage dans des faux-planchers	oui
Convient pour montage dans plancher technique	oui
Convient pour nettoyage à l'eau	oui
Convient pour goutte noyée	non
Avec évidement pour l'insertion du revêtement de sol	non
Norme	EN 50085-2-2
Indice de protection (IP) en utilisation	IP20
Indice de protection (IP) hors utilisation	IP66
Indice de protection code IK	IK10
Charge verticale, grande surface	jusqu'à 15 000 N
Charge verticale, petite surface	jusqu'à 3 000 N
Homologations	NF
Mécanisme d'ouverture	poignée étrier