

Fiche technique

Boîtier de sol avec couvercle plein et six pans creux, GES R2, laiton vieilli
Référence: 7408872



Boîtier de sol avec couvercle plein et six pans creux pour prise de sol GES R2 pour l'installation directe dans le boîtier d'installation MT R2 à l'intérieur. Le modèle de couvercle peut être utilisé comme sortie de câbles. Lorsque le boîtier est fermé, le sol peut être nettoyé à l'eau



Zn Zinc moulé sous pression

CuZn 37 laitonné

Données de base

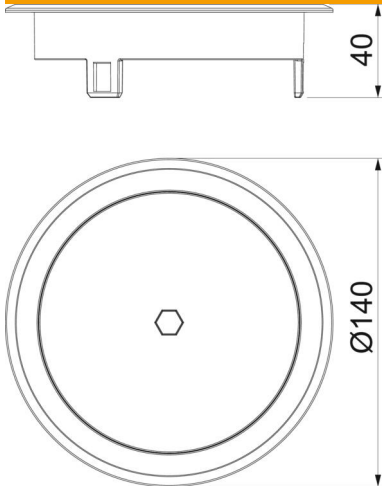
Référence	7408872
Type	GES R2B CuZn
Désignation 1	Couvercle plein
Désignation 2	plein, fermeture par clé Allen
Fabricant	OBO
Matériau	Zinc moulé sous pression
Surface	laitonné
Norme de surface	
Unité d'emballage minimale	1
Unité de quantité	pc
Poids	58,32 kg
Unité de poids	kg/100 pc
Empreinte CO2 (GWP) du berceau à la porte	0,2062 kg CO2e / 1 Pièce

Fiche technique

Boîtier de sol avec couvercle plein et six pans creux, GES R2, laiton vieilli
Référence: 7408872



Dimensions



Caractéristiques techniques

Modèle	rond
Modèle Sortie de câble	Aucune sortie de câble
Cadre de protection du revêtement de sol	oui
Entretien du sol	humide
convient pour montage dans des faux-planchers	oui
Convient pour montage dans plancher technique	oui
Convient pour nettoyage à l'eau	oui
Convient pour goulotte noyée	non
Avec évidement pour l'insertion du revêtement de sol	non
Norme	EN 50085-2-2
Indice de protection (IP) hors utilisation	IP66
Indice de protection code IK	IK10
Charge verticale, grande surface	jusqu'à 15 000 N
Charge verticale, petite surface	jusqu'à 3 000 N
Homologations	NF
Mécanisme d'ouverture	Outil