

# Scheda tecnica

## Coperchio cieco con chiave sicurezza, rame antico

Codice articolo: 7408874



Coperchio cieco con chiave di sicurezza per torretta a scomparsa GES R2 per l'installazione diretta nel supporto di montaggio MT R2.

Con coperchio chiuso la torretta a scomparsa può essere utilizzata in ambienti con lavaggio umido.



Zn	Zinco pressofuso
Cu	ramato

### Dati anagrafici

Codice articolo	7408874
Tipo	GES R2B Cu
Sigla 1	Torretta scomparsa
Sigla 2	cieca con chiave di sicurezza
Produttore	OBO
Materiale	Zinco pressofuso
Superficie	ramato
Norma per superfici	
Unità VK più piccola	1
Unità	Pezzo
Peso	58,32 kg
Unità di peso	kg/100 pz.
Impronta CO2 (GWP) dalla culla al cancello	0,2075 kg CO2e / 1 Pezzo

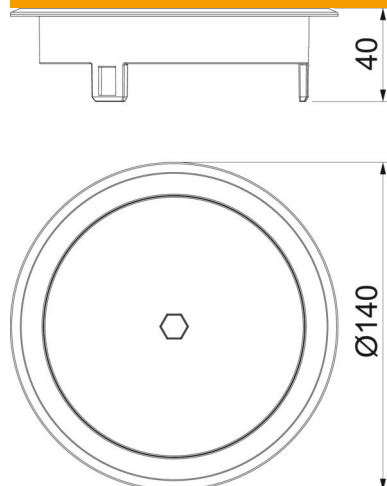
# Scheda tecnica

## Coperchio cieco con chiave sicurezza, rame antico

Codice articolo: 7408874



### Misure



### Dati tecnici

Versione	tondo
Versione uscita cavo	Nessuna uscita cavo
Telaio di protezione rivestimento	sì
Trattamento del pavimento	bagnato
Adatto per incasso nel pavimento doppio	sì
Adatto per incasso in intercapedini del pavimento	sì
Adatto per trattamento con lavaggio bagnato	sì
Adatto per condotti sotto battuto	no
Con scanalatura rivestimento	no
Norma	EN 50085-2-2
Grado di protezione (IP) con coperchio chiuso	IP66
Grado di protezione IK-Code	IK10
Carico verticale, grande superficie	fino a 15.000 N
Carico verticale, piccola superficie	fino a 3.000 N
Omologazioni	VDE
Meccanismo di apertura	Utensile