

# Fiche technique

Boîtier de sol avec couvercle plein et six pans creux, GES R2, cuivre ancien  
Référence: 7408874



Boîtier de sol avec couvercle plein et six pans creux pour prise de sol GES R2 pour l'installation directe dans le boîtier d'installation MT R2 à l'intérieur. Le modèle de couvercle peut être utilisé comme sortie de câbles. Lorsque le boîtier est fermé, le sol peut être nettoyé à l'eau



- Zn** Zinc moulé sous pression
- Cu** cuivré

## Données de base

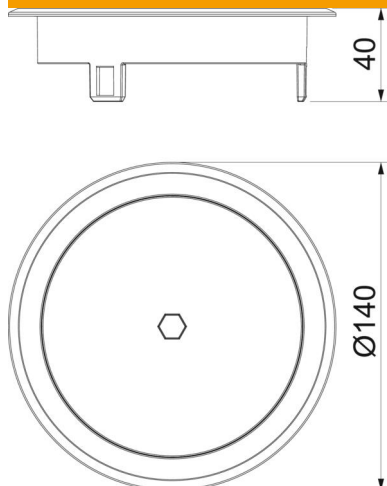
Référence	7408874
Type	GES R2B Cu
Désignation 1	Couvercle plein
Désignation 2	plein, fermeture par clé Allen
Fabricant	OBO
Matériau	Zinc moulé sous pression
Surface	cuivré
Norme de surface	
Unité d'emballage minimale	1
Unité de quantité	pc
Poids	58,32 kg
Unité de poids	kg/100 pc
Empreinte CO2 (GWP) du berceau à la porte	0,2075 kg CO2e / 1 Pièce

# Fiche technique

Boîtier de sol avec couvercle plein et six pans creux, GES  
R2, cuivre ancien  
Référence: 7408874



## Dimensions



## Caractéristiques techniques

Modèle	rond
Modèle Sortie de câble	Aucune sortie de câble
Cadre de protection du revêtement de sol	oui
Entretien du sol	humide
convient pour montage dans des faux-planchers	oui
Convient pour montage dans plancher technique	oui
Convient pour nettoyage à l'eau	oui
Convient pour goulotte noyée	non
Avec évidement pour l'insertion du revêtement de sol	non
Norme	EN 50085-2-2
Indice de protection (IP) hors utilisation	IP66
Indice de protection code IK	IK10
Charge verticale, grande surface	jusqu'à 15 000 N
Charge verticale, petite surface	jusqu'à 3 000 N
Homologations	NF
Mécanisme d'ouverture	Outil