

# Fiche technique

Boîtier de sol avec couvercle plein et six pans creux, GES R2, chrome  
Référence: 7408876



Boîtier de sol avec couvercle plein et six pans creux pour prise de sol GES R2 pour l'installation directe dans le boîtier d'installation MT R2 à l'intérieur. Le modèle de couvercle peut être utilisé comme sortie de câbles. Lorsque le boîtier est fermé, le sol peut être nettoyé à l'eau



**Zn** Zinc moulé sous pression  
chromé

## Données de base

|   |                                |
|---|--------------------------------|
| Référence                                 | 7408876                        |
| Type                                      | GES R2B Cr                     |
| Désignation 1                             | Couvercle plein                |
| Désignation 2                             | plein, fermeture par clé Allen |
| Fabricant                                 | OBO                            |
| Matériau                                  | Zinc moulé sous pression       |
| Surface                                   | chromé                         |
| Norme de surface                          |                                |
| Unité d'emballage minimale                | 1                              |
| Unité de quantité                         | pc                             |
| Poids                                     | 58,32 kg                       |
| Unité de poids                            | kg/100 pc                      |
| Empreinte CO2 (GWP) du berceau à la porte | 0,2076 kg CO2e / 1 Pièce       |

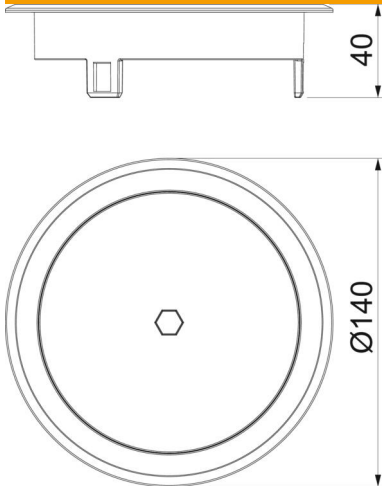
# Fiche technique

Boîtier de sol avec couvercle plein et six pans creux, GES R2, chrome

Référence: 7408876



## Dimensions



## Caractéristiques techniques

|  |                        |
|--|------------------------|
| Modèle   | rond                   |
| Modèle Sortie de câble                               | Aucune sortie de câble |
| Cadre de protection du revêtement de sol             | oui                    |
| Entretien du sol                                     | humide                 |
| convient pour montage dans des faux-planchers        | oui                    |
| Convient pour montage dans plancher technique        | oui                    |
| Convient pour nettoyage à l'eau                      | oui                    |
| Convient pour goulotte noyée                         | non                    |
| Avec évidement pour l'insertion du revêtement de sol | non                    |
| Norme  | EN 50085-2-2           |
| Indice de protection (IP) hors utilisation           | IP66                   |
| Indice de protection code IK                         | IK10                   |
| Charge verticale, grande surface                     | jusqu'à 15 000 N       |
| Charge verticale, petite surface                     | jusqu'à 3 000 N        |
| Homologations  | NF                     |
| Mécanisme d'ouverture                                | Outil                  |