

Scheda tecnica

Torretta a scomparsa rotonda GESR9

Codice articolo: 7405466



Modulo apparecchi con cursore di arresto fino a 12 dispositivi Modul 45 in 3 supporti universali UT4, inserito nel sistema di canali e nel sistema a pavimento in ambienti interni.

Apertura per rivestimento pavimento nel coperchio ribaltabile 5 mm, in caso di necessità regolabile anche su 3, 10 o 12 mm.

Adatto per box portapparecchi 14 moduli di qualsiasi serie civile a standard italiano.

Torretta a scomparsa con due cursori di arresto coperchio con uscita cavi aperta/chiusa. È possibile installare 3 piastre di chiusura APMT5.

Spessore rivestimento pavimenti 5 mm, eventualmente regolabile anche a 3, 10 o 12 mm.



PA Poliammide

Dati anagrafici

Codice articolo	7405466
Tipo	GESR9-2U12T 9011
Sigla 1	Modulo apparecchi
Sigla 2	per montaggio universale
Produttore	OBO
Dimensione	Ø324x68
Colore	nero grafite; RAL 9011
Materiale	Poliammide
Unità VK più piccola	1
Unità	Pezzo
Peso	244 kg
Unità di peso	kg/100 pz.
Impronta CO2 (GWP) dalla culla al cancello	8,2031 kg CO2e / 1 Pezzo

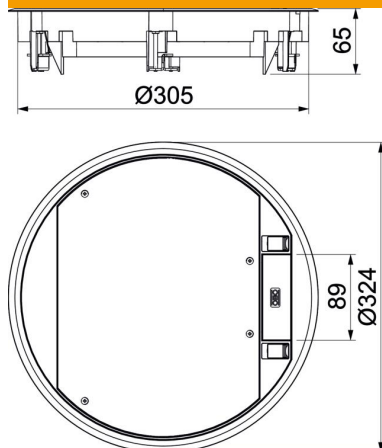
Scheda tecnica

Torretta a scomparsa rotonda GESR9

Codice articolo: 7405466



Misure



Dati tecnici

Numero degli apparecchi installabili	12
Numero di moduli apparecchi	3
Versione	tondo
Versione uscita cavo	Uscita cavi orientabile
Telaio di protezione rivestimento	sì
Trattamento del pavimento	asciutto
Possibilità di incasso della guarnizione	no
Altezza pavimento min.	72 mm
Adatto per incasso nel pavimento doppio	sì
Adatto per condotti sotto pavimento chiusi a filo battuto	sì
Adatto per condotti sotto battuto coperti dal massetto	sì
Adatto per incasso in intercapedini del pavimento	sì
Adatto per trattamento con lavaggio bagnato	no
Adatto per scatola da incasso	350
Adatto per condotti sotto battuto	sì
Porta apparecchi per l'installazione di scatola porta apparecchi	sì
Con scanalatura rivestimento	sì
Dimensione nominale per torretta	R9
Versione telaio	Telaio protezione
Grado di protezione (IP) con coperchio aperto	IP20
Grado di protezione (IP) con coperchio chiuso	IP40
Grado di protezione IK-Code	IK08
Versione per carichi pesanti	no
Capacità D max	75 mm

Scheda tecnica

Torretta a scomparsa rotonda GESR9

Codice articolo: 7405466



Dati tecnici

Capacità D min.	8 mm
Tipo di sistema di installazione	UT4
Carico verticale, grande superficie	fino a 5.000 N
Carico verticale, piccola superficie	fino a 3.000 N
Omologazioni	VDE
Meccanismo di apertura	Blocco a scorrimento
Spessore rivestimento pavimento	5 mm
Floor covering thickness max.	12 mm