

Fiche technique

Boîtier de sol GESR9 avec coulisseau d'arrêt

Référence: 7405465



Boîtier de sol avec coulisseau d'arrêt pour 12 appareillages individuels Modul 45 maximum sur 3 supports universels UT4, insertion dans les systèmes de goulottes et dans les faux planchers en intérieur.

Évidement de 5 mm pour l'insertion du revêtement de sol dans le couvercle rabattable, réglage possible sur 3, 10 ou 12 mm si nécessaire.

Possibilité d'utiliser jusqu'à 9 appareillages d'installation avec une plaque centrale de 50.

Boîtier de sol avec coulisseau d'arrêt, 3 compartiments, pour la pose des supports de montage MT9. Il est possible d'installer 3 plaques de recouvrement de forme APMT5.

Évidement prédéfini de 5 mm pour l'insertion du revêtement de sol dans le couvercle rabattable, réglage possible sur 3, 10 ou 12 mm si nécessaire.



PA Polyamide

Données de base

Référence	7405465
Type	GESR9-2U12T 7011
Désignation 1	Boîtier de sol
Désignation 2	pour montage universel
Fabricant	OBO
Dimension	Ø324x68
Couleur	gris fer ; RAL 7011
Matériau	Polyamide
Unité d'emballage minimale	1
Unité de quantité	pc
Poids	244 kg
Unité de poids	kg/100 pc
Empreinte CO ₂ (GWP) du berceau à la porte	8,1783 kg CO ₂ e / 1 Pièce

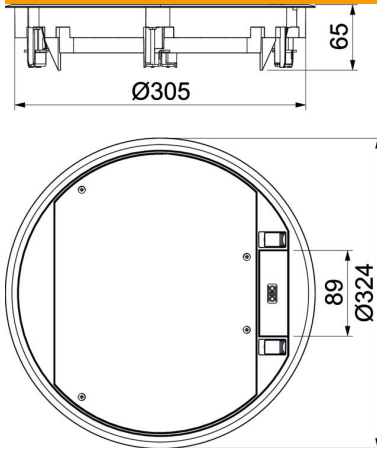
Fiche technique

Boîtier de sol GESR9 avec coulisseau d'arrêt

Référence: 7405465



Dimensions



Caractéristiques techniques

Nombre d'appareillages montables	12
Nombre de paniers support appareillage	3
Modèle	rond
Modèle Sortie de câble	Sortie de cordon pivotante
Cadre de protection du revêtement de sol	oui
Entretien du sol	sécher
Possibilité d'installation du joint	non
Hauteur de plancher min.	72 mm
convient pour montage dans des faux-planchers	oui
Compatible avec le conduit fermé affleurant avec la chape	oui
Compatible avec le conduit noyé dans la chape	oui
Convient pour montage dans plancher technique	oui
Convient pour nettoyage à l'eau	non
Convient pour boîtes de sol	350
Convient pour goulotte noyée	oui
Support d'appareillage pour le logement de paniers appareillage	oui
Avec évidement pour l'insertion du revêtement de sol	oui
Dimension nominale pour boîtier d'appareillages	R9
Modèle de cadre	Cadre de protection de moquette
Indice de protection (IP) en utilisation	IP20
Indice de protection (IP) hors utilisation	IP40
Indice de protection code IK	IK08
Modèle pour charges lourdes	non
Plage de serrage D max.	75 mm

Fiche technique

Boîtier de sol GESR9 avec coulisseau d'arrêt

Référence: 7405465



Caractéristiques techniques

Plage de serrage D min.	8 mm
Type du système d'encastrement	UT4
Charge verticale, grande surface	jusqu'à 5 000 N
Charge verticale, petite surface	jusqu'à 3 000 N
Homologations	NF
Mécanisme d'ouverture	poussoir
Épaisseur du revêtement de sol	5 mm
Floor covering thickness max.	12 mm