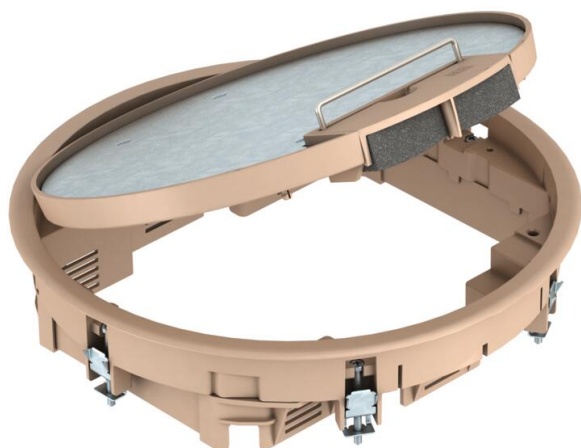


Fiche technique

Boîtier de sol GESR7 avec poignée étrier

Référence: 7405460



Boîtier de sol avec poignée étrier pour 10 appareillages individuels Modul 45 maximum sur 2 supports universels UT3 et un support universel UT4, insertion dans les systèmes de conduits et les faux plafonds en intérieur.
Possibilité d'utiliser jusqu'à 7 appareillages d'installation avec une plaque centrale de 50.



PA Polyamide

Données de base

Référence	7405460
Type	GESR7 10U 1019
Désignation 1	Boîtier de sol
Désignation 2	pour montage universel
Fabricant	OBO
Dimension	Ø294x66
Couleur	beige gris ; RAL 1019
Matériau	Polyamide
Unité d'emballage minimale	1
Unité de quantité	pc
Poids	250,5 kg
Unité de poids	kg/100 pc
Empreinte CO2 (GWP) du berceau à la porte	8,3362 kg CO2e / 1 Pièce

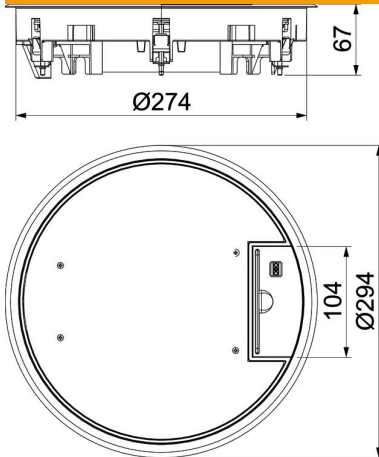
Fiche technique

Boîtier de sol GESR7 avec poignée étrier

Référence: 7405460



Dimensions



Caractéristiques techniques

Nombre d'appareillages montables	10
Nombre de paniers support appareillage	3
Modèle	rond
Modèle Sortie de câble	Sortie de cordon pivotante
Cadre de protection du revêtement de sol	oui
Entretien du sol	sécher
Possibilité d'installation du joint	non
Hauteur de plancher min.	78 mm
convient pour montage dans des faux-planchers	oui
Compatible avec le conduit fermé affleurant avec la chape	oui
Compatible avec le conduit noyé dans la chape	oui
Convient pour montage dans plancher technique	oui
Convient pour nettoyage à l'eau	non
Convient pour boîtes de sol	350
Convient pour goulotte noyée	oui
Support d'appareillage pour le logement de paniers appareillage	oui
Avec évidement pour l'insertion du revêtement de sol	oui
Dimension nominale pour boîtier d'appareillages	R7
Modèle de cadre	Cadre de protection de moquette
Indice de protection (IP) en utilisation	IP20
Indice de protection (IP) hors utilisation	IP40
Indice de protection code IK	IK08
Modèle pour charges lourdes	non

Fiche technique

Boîtier de sol GESR7 avec poignée étrier

Référence: 7405460



Caractéristiques techniques

Plage de serrage D max.	36 mm
Plage de serrage D min.	14 mm
Type du système d'encastrement	UT3 / UT4
Charge verticale, grande surface	jusqu'à 5 000 N
Charge verticale, petite surface	jusqu'à 3 000 N
Homologations	NF
Mécanisme d'ouverture	poignée étrier
Épaisseur du revêtement de sol	5 mm