

Scheda tecnica

Portapparecchi GESR4 con maniglia

Codice articolo: 7405436



Modulo apparecchi con maniglia.

Torretta a scomparsa GES plastica. È possibile installare 2 piastre di copertura APMT2.
Adatto per box portapparecchi 4 moduli di qualsiasi serie civile a standard italiano.

Modulo apparecchi quadrato, 2 moduli, per scatola porta apparecchi MT4. È possibile installare 2 piastre di copertura APMT2.



PA Poliammide

Dati anagrafici

Codice articolo	7405436
Tipo	GESR4 U 7011
Sigla 1	Modulo apparecchi
Sigla 2	per montaggio universale
Produttore	OBO
Dimensione	Ø234x61
Colore	Grigio ferro; RAL 7011
Materiale	Poliammide
Unità VK più piccola	1
Unità	Pezzo
Peso	140 kg
Unità di peso	kg/100 pz.
Impronta CO2 (GWP) dalla culla al cancello	1,8225 kg CO2e / 1 Pezzo

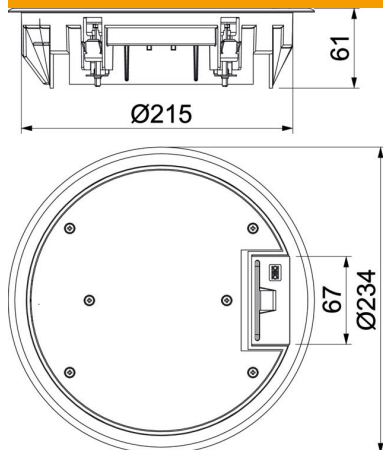
Scheda tecnica

Portapparecchi GESR4 con maniglia

Codice articolo: 7405436



Misure



Dati tecnici

Numero degli apparecchi installabili	6
Numero di moduli apparecchi	2
Versione	tondo
Versione uscita cavo	Uscita cavi orientabile
Telaio di protezione rivestimento	sì
Trattamento del pavimento	asciutto
Possibilità di incasso della guarnizione	no
Altezza pavimento min.	73 mm
Adatto per incasso nel pavimento doppio	sì
Adatto per condotti sotto pavimento chiusi a filo battuto	sì
Adatto per condotti sotto battuto coperti dal massetto	sì
Adatto per incasso in intercapedini del pavimento	sì
Adatto per trattamento con lavaggio bagnato	no
Adatto per scatola da incasso	250/350
Adatto per condotti sotto battuto	sì
Porta apparecchi per l'installazione di scatola porta apparecchi	sì
Con scanalatura rivestimento	sì
Dimensione nominale per torretta	R4
Versione telaio	Telaio protezione
Grado di protezione (IP) con coperchio aperto	IP20
Grado di protezione (IP) con coperchio chiuso	IP40
Grado di protezione IK-Code	IK08
Versione per carichi pesanti	no
Capacità D max	31 mm

Scheda tecnica

Portapparecchi GESR4 con maniglia

Codice articolo: 7405436



Dati tecnici

Capacità D min.	7 mm
Tipo di sistema di installazione	UT3
Carico verticale, grande superficie	fino a 5.000 N
Carico verticale, piccola superficie	fino a 3.000 N
Omologazioni	VDE
Meccanismo di apertura	Staffa per maniglia
Spessore rivestimento pavimento	5 mm