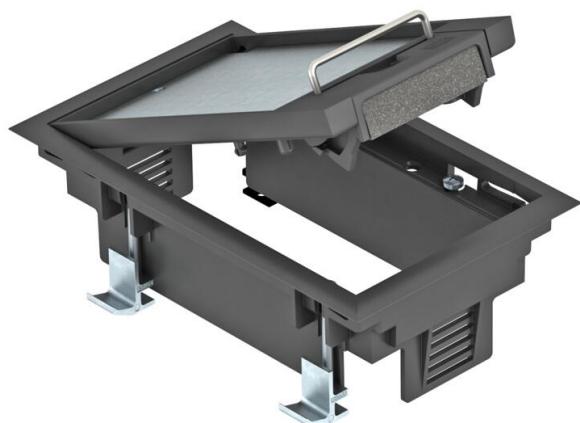


Fiche technique

Boîtier de sol GES2DB avec poignée étrier

Référence: 7405104



Boîtier de sol avec poignée étrier pour 3 appareillages individuels Modul 45 maximum sur un support universel UT3, insertion dans les faux planchers en intérieur.

Possibilité d'utiliser jusqu'à 2 appareillages d'installation avec une plaque centrale de 50.

Boîtier de sol avec poignée étrier, 1 emplacement, pour la pose du support de montage MT2.



PA Polyamide

Données de base

Référence	7405104
Type	GES2 DB 9011
Désignation 1	Boîtier de sol
Désignation 2	pour montage en faux planchers
Fabricant	OBO
Dimension	192x118x91
Couleur	noir graphite ; RAL 9011
Matériau	Polyamide
Unité d'emballage minimale	1
Unité de quantité	pc
Poids	66,4 kg
Unité de poids	kg/100 pc
Empreinte CO2 (GWP) du berceau à la porte	1,676 kg CO2e / 1 Pièce

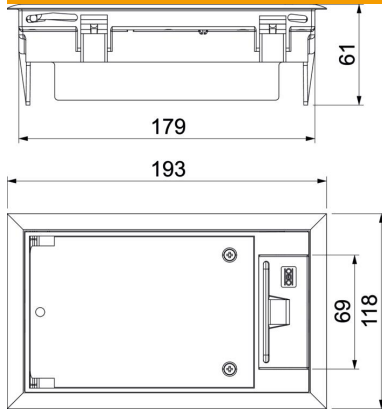
Fiche technique

Boîtier de sol GES2DB avec poignée étrier

Référence: 7405104



Dimensions



Caractéristiques techniques

Nombre d'appareillages montables	3
Nombre de paniers support appareillage	1
Modèle	rectangulaire
Modèle Sortie de câble	Sortie de cordon pivotante
Cadre de protection du revêtement de sol	oui
Entretien du sol	sécher
Possibilité d'installation du joint	non
Hauteur de plancher min.	73 mm
convient pour montage dans des faux-planchers	oui
Compatible avec le conduit fermé affleurant avec la chape	non
Compatible avec le conduit noyé dans la chape	non
Convient pour montage dans plancher technique	oui
Convient pour nettoyage à l'eau	non
Convient pour boîtes de sol	250
Convient pour goulotte noyée	non
Support d'appareillage pour le logement de paniers appareillage	oui
Longueur dimensions extérieures	194 mm
Longueur cote de montage	180 mm
Avec évidement pour l'insertion du revêtement de sol	oui
Dimension nominale pour boîtier d'appareillages	2
Modèle de cadre	Cadre de protection de moquette
Indice de protection (IP) en utilisation	IP20
Indice de protection (IP) hors utilisation	IP40
Indice de protection code IK	IK08
Modèle pour charges lourdes	non

Fiche technique

Boîtier de sol GES2DB avec poignée étrier

Référence: 7405104



Caractéristiques techniques

Plage de serrage D max.	57 mm
Plage de serrage D min.	20 mm
Type du système d'encastrement	UT3
Charge verticale, grande surface	jusqu'à 3 000 N
Charge verticale, petite surface	jusqu'à 3 000 N
Homologations	NF
Mécanisme d'ouverture	poignée étrier
Épaisseur du revêtement de sol	5 mm