

Scheda tecnica

Terminale destro Swing

Codice articolo: 6115925



Terminale destro per i canali porta apparecchi design della serie GAD. Versione design "Swing". L'elemento terminale può essere utilizzato solo per la chiusura sul lato destro.

Standard version in anodised aluminium, different decoration on request.



Alu Alluminio

EL anodizzato

Dati anagrafici

Codice articolo	6115925
Tipo	GAD ER Swing EL
Sigla 1	Terminale canale Design, dx
Sigla 2	Design Swing
Produttore	OBO
Dimensione	133x140x37
Colore	alluminio
Materiale	Alluminio
Super- ficie	anodizzato
Norma per superfici	
Unità VK più piccola	1
Unità	Pezzo
Peso	16,1 kg
Unità di peso	kg/100 pz.
Impronta CO2 (GWP) dalla culla al cancello	2,0175 kg CO2e / 1 Pezzo

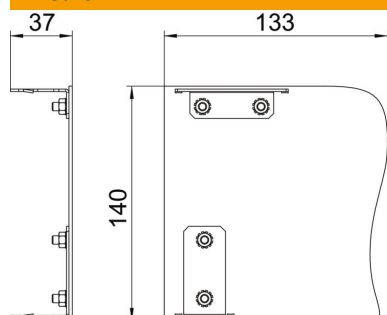
Scheda tecnica

Terminale destro Swing

Codice articolo: 6115925



Misure



Lunghezza	37 mm
Larghezza	140 mm
Altezza	133 mm

Dati tecnici

Versione	asimmetrico
Tipo di fissaggio	rimovibile
per larghezza canale	140 mm
per altezza canale	114 mm
Adatto per	destro
Priva di alogeni	sì
Rivestimento sezioni	no
Pellicola protettiva	sì