

Scheda tecnica

Angolo interno, simmetrico, per canale porta apparecchi
Rapid 80 tipo GA-S70170
Codice articolo: 6279140



Angolo interno per la deviazione di direzione dei canali porta apparecchi Rapid 80 GA in alluminio.
Le superfici visibili degli accessori sono laminati.



Alu Alluminio

Dati anagrafici

| | |
|--|---------------------------|
| Codice articolo | 6279140 |
| Tipo | GA-SI70170RW |
| Sigla 1 | Angolo interno |
| Sigla 2 | simmetrico |
| Produttore | OBO |
| Dimensione | 70x170x300 |
| Colore | bianco; RAL 9010 |
| Materiale | Alluminio |
| Unità VK più piccola | 1 |
| Unità | Pezzo |
| Peso | 172 kg |
| Unità di peso | kg/100 pz. |
| Impronta CO2 (GWP) dalla culla al cancello | 24,2152 kg CO2e / 1 Pezzo |

Scheda tecnica

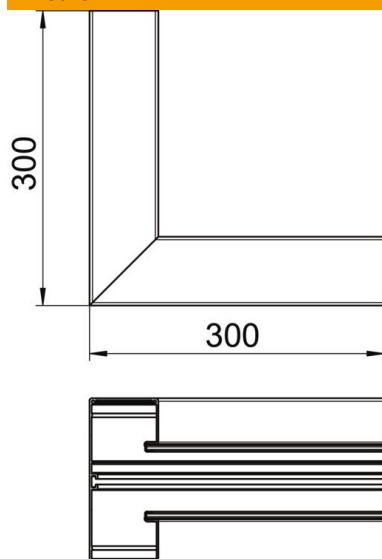
Angolo interno, simmetrico, per canale porta apparecchi

Rapid 80 tipo GA-S70170

Codice articolo: 6279140



Misure



| | |
|-----------|--------|
| Lunghezza | 300 mm |
| Larghezza | 170 mm |
| Altezza | 70 mm |

Dati tecnici

| | |
|---|------------------------|
| Numero delle parti superiori | 1 |
| Versione | Parte inferiore |
| Forma | simmetrico |
| per dimensione canale | 70 x 170 mm |
| per larghezza canale | 170 mm |
| per altezza canale | 70 mm |
| Priva di alogeni | sì |
| Fascetta fermacavo | no |
| Giunto per canali | no |
| Tipo di montaggio delle parti superiori | collocato internamente |
| Foro di montaggio nel pavimento | no |
| Larghezza della parte superiore | 76,5 mm |
| Grado di protezione | IP30 |
| Pellicola protettiva | sì |
| Grado di protezione IK-Code | IK10 |
| Range di temperatura di esercizio max | 60 °C |
| Range di temperatura di esercizio min. | -25 °C |
| Area ad angolo min. | 90 mm |