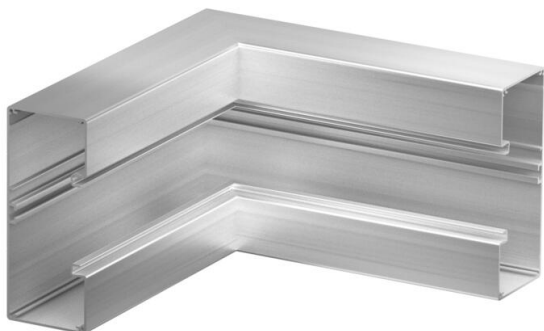


Scheda tecnica

Angolo interno, simmetrico, per canale porta apparecchi
Rapid 80 tipo GA-S70170
Codice articolo: 6279143



Angolo interno per la deviazione di direzione dei canali porta apparecchi Rapid 80 GA in alluminio.
Le superfici visibili degli accessori sono laminare.



Alu Alluminio

EL anodizzato

Dati anagrafici

Codice articolo	6279143
Tipo	GA-SI70170EL
Sigla 1	Angolo interno
Sigla 2	simmetrico
Produttore	OBO
Dimensione	70x170x300
Colore	alluminio
Materiale	Alluminio
Superficie	anodizzato
Norma per superfici	
Unità VK più piccola	1
Unità	Pezzo
Peso	172 kg
Unità di peso	kg/100 pz.
Impronta CO2 (GWP) dalla culla al cancello	24,2896 kg CO2e / 1 Pezzo

Scheda tecnica

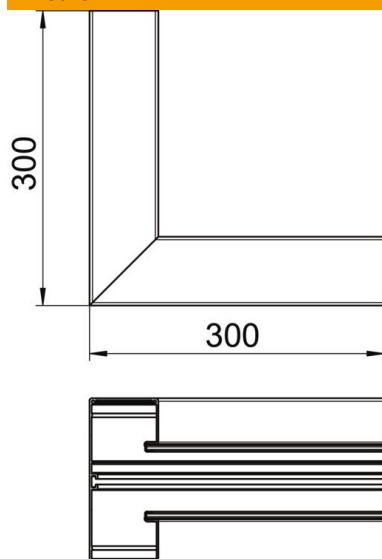
Angolo interno, simmetrico, per canale porta apparecchi

Rapid 80 tipo GA-S70170

Codice articolo: 6279143



Misure



Lunghezza	300 mm
Larghezza	170 mm
Altezza	70 mm

Dati tecnici

Numero delle parti superiori	1
Versione	Parte inferiore
Forma	simmetrico
per dimensione canale	70 x 170 mm
per larghezza canale	170 mm
per altezza canale	70 mm
Priva di alogeni	sì
Fascetta fermacavo	no
Giunto per canali	no
Tipo di montaggio delle parti superiori	collocato internamente
Foro di montaggio nel pavimento	no
Larghezza della parte superiore	76,5 mm
Grado di protezione	IP30
Pellicola protettiva	sì
Grado di protezione IK-Code	IK10
Range di temperatura di esercizio max	60 °C
Range di temperatura di esercizio min.	-25 °C
Area ad angolo min.	90 mm