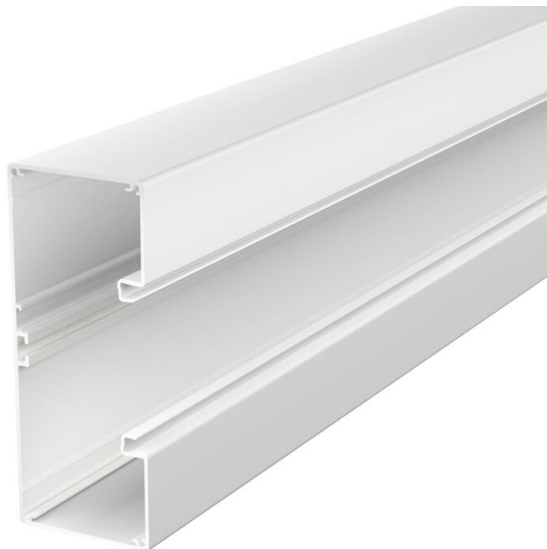


# Scheda tecnica

Canale porta apparecchi Rapid 80, base 70 mm, altezza 170 mm

Codice articolo: 6279100



Canale porta apparecchi senza foratura alla base indicato per il montaggio diretto a parete o su mensole. Su richiesta possono essere realizzati anche elementi inferiori e superiori del canali e coperchi con lunghezze extra, fino a 6000 mm, e anche altri colori RAL. Le superfici esterne dei canali porta apparecchi sono laminate.

Il coperchio deve essere ordinata separatamente. Si consiglia di utilizzare il morsetto di fissaggio dell'elemento superiore del canale.

Avvertenza:

con canali porta apparecchi anodizzati e accessori in alluminio è possibile riscontrare alcune lievi differenze di colore riconducibile al materiale o alla lavorazione (secondo DIN 17 611). In alternativa si consiglia la verniciatura a polvere in tonalità RAL 9006 (alluminio brillante).



Alu Alluminio

## Dati anagrafici

Codice articolo	6279100
Tipo	GA-S70170RW
Sigla 1	Canale porta apparecchi
Sigla 2	simmetrico
Produttore	OBO
Dimensione	70x170x2000
Colore	bianco; RAL 9010
Materiale	Alluminio
Unità VK più piccola	2
Unità	Metro
Peso	262,9 kg
Unità di peso	kg/100 m
Impronta CO2 (GWP) dalla culla al cancello	33,864 kg CO2e / 1 Metro

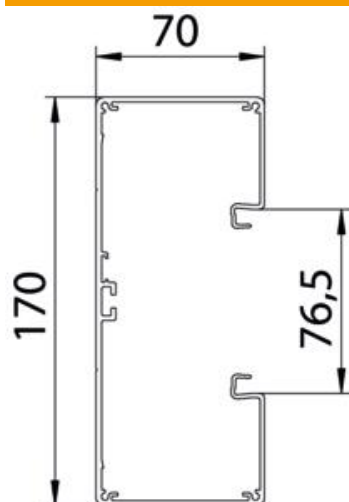
# Scheda tecnica

Canale porta apparecchi Rapid 80, base 70 mm, altezza 170 mm

Codice articolo: 6279100



## Misure



Lunghezza	2.000 mm
Larghezza	170 mm
Altezza	70 mm

## Dati tecnici

Numero delle parti superiori	1
Numero di pareti divisorie ad incastro	1
Versione parete posteriore (lato interno)	Profilo C continuo
Forma rettangolare	sì
Perforazione di base	senza foratura alla base
Priva di alogeni	sì
Fascetta fermacavo	no
Giunto per canali	no
Tipo di montaggio delle parti superiori	collocato internamente
Foro di montaggio nel pavimento	no
Sezione utile	8620 mm <sup>2</sup>
Coperchio in dotazione	no
Larghezza della parte superiore	76,5 mm
Grado di protezione	IP30
Pellicola protettiva	sì
Grado di protezione IK-Code	IK10
Simmetrico	sì
Range di temperatura di esercizio max	60 °C
Range di temperatura di esercizio min.	-25 °C