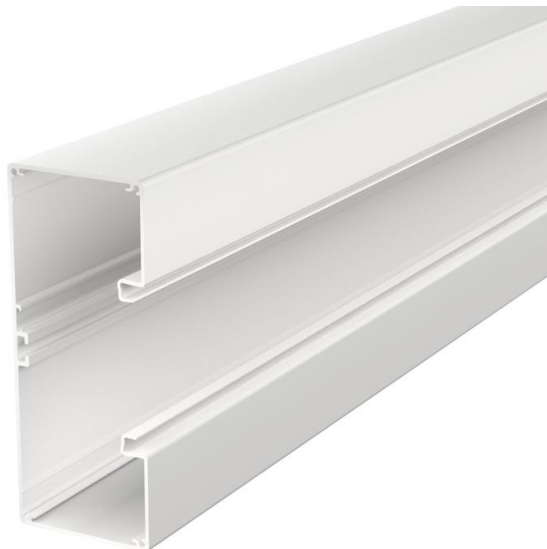


# Technisches Datenblatt

Geräteeinbaukanal Rapid 80, Kanalbreite 170, Kanalhöhe 70, symmetrisch  
Artikelnummer: 6279100



Geräteeinbaukanal ohne Bodenlochung zur direkten Wandmontage oder an Konsolen geeignet. Überlängen bis 6000 mm von Kanalunterteilen und -oberteilen sowie andere RAL-Farben können auf Anfrage realisiert werden. Die Sichtflächen der Geräteeinbaukanäle sind foliert.

Das Oberteil muss separat bestellt werden. Wir empfehlen den Einsatz der Kanalklammer.

Hinweis:

Bei eloxierten Geräteeinbaukanälen und Formteilen aus Aluminium lassen sich leichte Farbtonunterschiede, die auf material- und verfahrensbedingte zulässige Streuung zurückzuführen sind, nicht vermeiden (gemäß DIN 17 611). Alternativ empfehlen wir Pulverbeschichtung im Farbton RAL 9006 (Weißaluminium).



Alu Aluminium

## Stammdaten

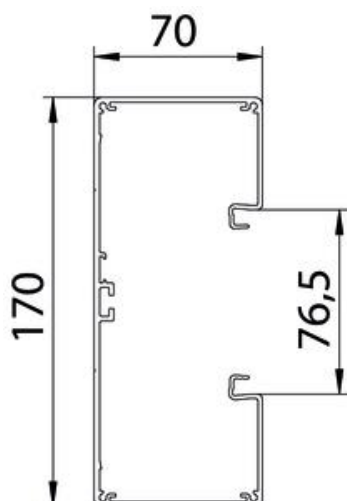
Artikelnummer	6279100
Typ	GA-S70170RW
Bezeichnung 1	Geräteeinbaukanal
Bezeichnung 2	symmetrisch
Hersteller	OBO
Dimension	70x170x2000
Farbe	reinweiß; RAL 9010
Werkstoff	Aluminium
Kleinste VK-Einheit	2
Mengeneinheit	Meter
Gewicht	262,9 kg
Gewichtseinheit	kg/100 m

# Technisches Datenblatt

Geräteeinbaukanal Rapid 80, Kanalbreite 170, Kanalhöhe 70, symmetrisch  
Artikelnummer: 6279100



## Abmessungen



Länge	2.000 mm
Breite	170 mm
Höhe	70 mm

## Technische Daten

Anzahl der Oberteile	1
Anzahl der steckbaren Trennwände	1
Ausführung Rückwand (Innenseite)	durchlaufendes C-Profil
Bauform rechteckig	ja
Bodenlochung	ohne Bodenlochung
Halogenfrei	ja
Kabelhalteklammer	nein
Kanalverbinder	nein
Montageart der Oberteile	innenliegend
Montagelochung im Boden	nein
Nutzquerschnitt	8620 mm <sup>2</sup>
Oberteil mitgeliefert	nein
Oberteilbreite	76,5 mm
Schutzart	IP30
Schutzfolie	ja
Schutzgrad IK-Code	IK10
Symmetrisch	ja
Temperatureinsatzbereich max.	60 °C
Temperatureinsatzbereich min.	-25 °C