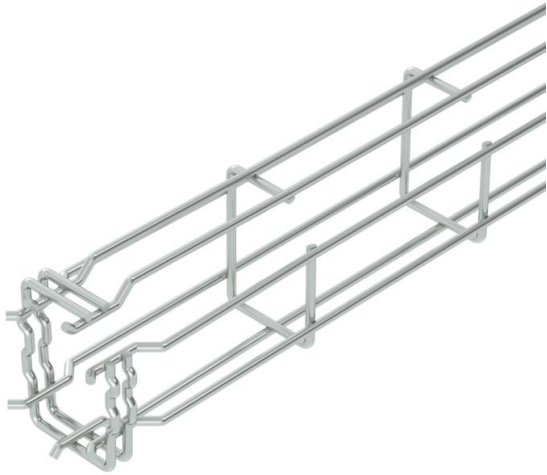


Fiche technique

Chemin de câbles en treillis en G Magic® 75 G

Référence: 6005538



Chemin de câbles en treillis en G en fils d'acier soudés par points d'une hauteur latérales et de largeur différentes.

Montage direct possible au mur et au plafond. Les données de charge relatives aux différents types de pose sont disponibles sur demande.

Atténuation magnétique du blindage 15 dB.

CE

St acier

G galvanisé

Données de base

Référence	6005538
Type	G-GRM 75 50 G
Désignation 1	CdC Fil G-GRM
Fabricant	OBO
Dimension	75x50x3000
Matériau	acier
Surface	galvanisé
Norme de surface	EN ISO 19598 / EN ISO 4042
Unité d'emballage minimale	3
Unité de mesure	Mètre
Poids	79,867 kg
Unité de poids	kg/100 pc

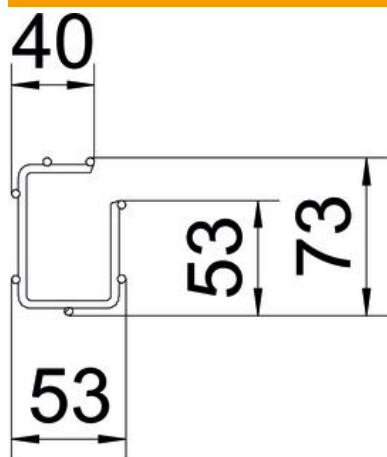
Fiche technique

Chemin de câbles en treillis en G Magic® 75 G

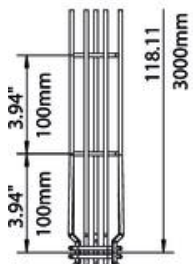
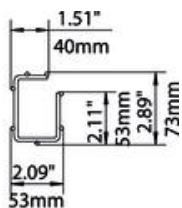
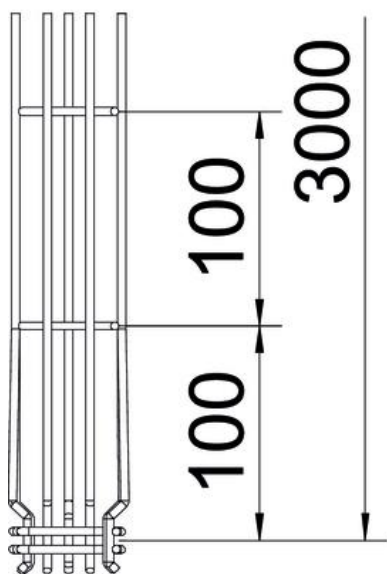
Référence: 6005538



Dimensions



Longueur	3 000 mm
Largeur	50 mm
Largeur	1,97 in
Hauteur	75 mm
Hauteur	2,95 in
Cote A	53 mm
Cote B	53 mm
Cote c	38 mm
Dimension H	73 mm



Fiche technique

Chemin de câbles en treillis en G Magic® 75 G

Référence: 6005538



Caractéristiques techniques

Version du connecteur	raccord intégré
Type de fixation du système de montage	Plafond Mur
Sécurité de fonctionnement	oui
Séparateur intégré	sans
Section utile	22 cm ²
Section utile	2200 mm ²
Forme de profilé	Forme en G
Acier inoxydable, décapé	non
Raccord sans vis	oui
Modèle longue portée	non
Type de test de charge selon CÉI 61537	Type II
Type de raccord du système de chemin de câble	Fixation à déclic

Charges

Espacements utilisables entre supports min.	1 m
Espacements utilisables entre supports max.	2,5 m