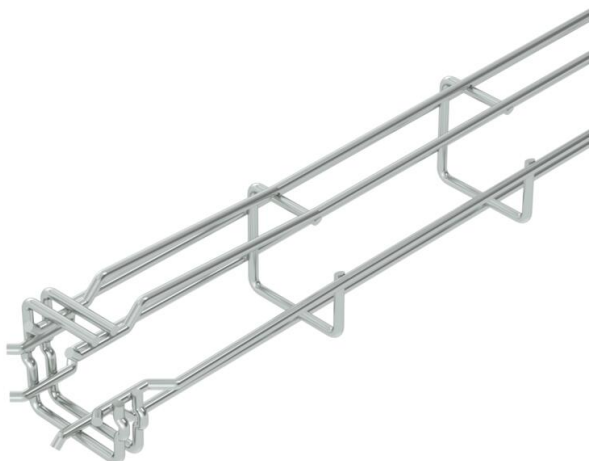


Scheda tecnica

Passerella grigliata G Magic® 50 G

Codice articolo: 6005535



Passerella grigliata con forma a G ad innesto rapido senza l'utilizzo di morsetti di giunzione.

Possibile montaggio diretto a parete e a soffitto. Le indicazioni relative al carico per i diversi tipi di posa sono disponibili su richiesta.

Schermatura magnetica 15 dB.



St	Acciaio
G	zincato galvanicamente

Dati anagrafici

Codice articolo	6005535
Tipo	G-GRM 50 50 G
Sigla 1	Passerella grigliata G
Produttore	OBO
Dimensione	50x50x3000
Colore	zinco
Materiale	Acciaio
Super- ficie	zincato galvanicamente
Norma per superfici	EN ISO 19598 / EN ISO 4042
Unità VK più piccola	3
Unità	Metro
Peso	67,067 kg
Unità di peso	kg/100 m
Impronta CO2 (GWP) dalla culla al cancello	1,2649 kg CO2e / 1 Metro

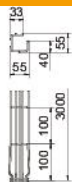
Scheda tecnica

Passerella grigliata G Magic® 50 G

Codice articolo: 6005535



Misure



Lunghezza	3.000 mm
Larghezza	50 mm
Larghezza	1,97 in
Altezza	50 mm
Altezza	1,97 in
Dimensione A	38 mm
Dimensione B	55 mm
Dimensione C	33 mm
Dimensione	55 mm
H	

Dati tecnici

Versione connettore	connettore integrato
Tipo di fissaggio sistema di montaggio	Soffitto Parete
Mantenimento funzionale	no
Separatore integrato	senza
Sezione utile	17 cm ²
Sezione utile	1700 mm ²
Forma del profilato	Forma a G
Acciaio inossidabile, decapato	no
Connettore senza viti	sì
Versione a grande portata	no
Tipo di prova di carico secondo IEC 61537	Tipo II
Tipo di giunto sistema portacavi	Fissaggio a scatto