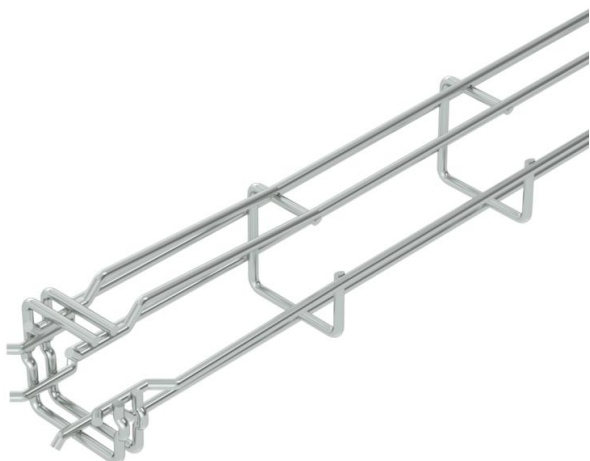


Scheda tecnica

Passerella grigliata G Magic® 50 G

Codice articolo: 6005535



Passerella grigliata con forma a G ad innesto rapido senza l'utilizzo di morsetti di giunzione.

Possibile montaggio diretto a parete e a soffitto. Le indicazioni relative al carico per i diversi tipi di posa sono disponibili su richiesta.

Schermatura magnetica 15 dB.



St Acciaio

G zincato galvanicamente

Dati anagrafici

Codice articolo	6005535
Tipo	G-GRM 50 50 G
Definizione 1	Passerella grigliata G
Produttore	OBO
Dimensionee	50x50x3000
Materiale	Acciaio
Superficie	zincato galvanicamente
Norma per superfici	EN ISO 19598 / EN ISO 4042
Unità VK più piccola	3
Unità	Metro
Peso	67.067 kg
Unità di peso	kg/100 Pz.

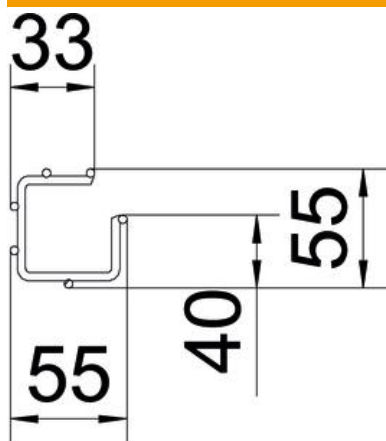
Scheda tecnica

Passerella grigliata G Magic® 50 G

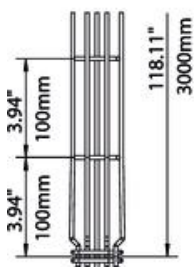
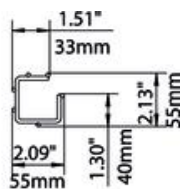
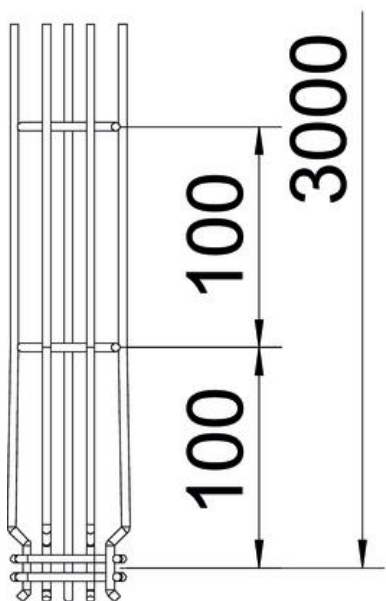
Codice articolo: 6005535



Misure



Lughezza.	3'000 mm
Larghezza	50 mm
Larghezza	1.97 in
Altezza	50 mm
Altezza	1.97 in
Dimensione A	38 mm
Dimensione B	55 mm
Dimensione C	33 mm
Dimensione H	55 mm



Scheda tecnica

Passerella grigliata G Magic® 50 G

Codice articolo: 6005535



Dati tecnici

Versione connettore	connettore integrato
Tipo di fissaggio sistema di montaggio	Soffitto Parete
Mantenimento funzionale	no
Separatore integrato	NULL
Sezione utile	17 cm ²
Sezione utile	1700 mm ²
Forma del profilato	Forma a G
Acciaio inossidabile, decapato	no
Connettore senza viti	sì
Versione a grande portata	no
Tipo di prova di carico secondo IEC 61537	Tipo II
Tipo di giunto sistema portacavi	Fissaggio a scatto

Carichi

distanze tra gli appoggi applicabili min.	1 m
distanze tra gli appoggi applicabili max	2.5 m