

# Fiche technique

## Chemin de câbles en treillis en G Magic® 50 G

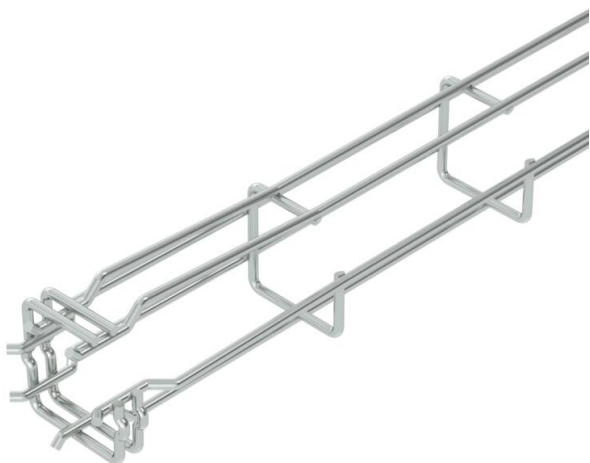
Référence: 6005535



Chemin de câbles en treillis en G en fils d'acier soudés par points avec des hauteurs d'ailes et des largeurs différentes.

Montage direct possible sur mur et plafond Les données de charge relatives aux différents types de pose sont disponibles sur demande.

Atténuation magnétique du blindage 15 dB.



CE

**St** Acier

**G** galvanisé

### Données de base

Référence	6005535
Type	G-GRM 50 50 G
Désignation 1	CdC Fil G-GRM
Fabricant	OBO
Dimension	50x50x3000
Couleur	zinc
Matériau	Acier
Surface	galvanisé
Norme de surface	EN ISO 19598 / EN ISO 4042
Unité d'emballage minimale	3
Unité de quantité	Mètre
Poids	67,067 kg
Unité de poids	kg/100 m
Empreinte CO2 (GWP) du berceau à la porte	1,2649 kg CO2e / 1 Mètre

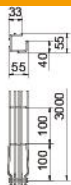
# Fiche technique

## Chemin de câbles en treillis en G Magic® 50 G

Référence: 6005535



### Dimensions



Longueur	3 000 mm
Largeur	50 mm
Largeur	1,97 in
Hauteur	50 mm
Hauteur	1,97 in
Cote A	38 mm
Cote B	55 mm
Cote C	33 mm
Dimension H	55 mm

### Caractéristiques techniques

Version du connecteur	raccord intégré
Type de fixation du système de montage	Plafond Mur
Maintien en fonction	non
Séparateur (plaquette) intégré	sans
Section utile	17 cm <sup>2</sup>
Section utile	1700 mm <sup>2</sup>
Forme de profilé	Forme en G
Acier inoxydable, teint	non
Raccord sans vis	oui
Modèle longue portée	non
Type de test de charge selon CÉI 61537	Type II
Type de raccord du système de chemin de câble	Fixation à dé clic