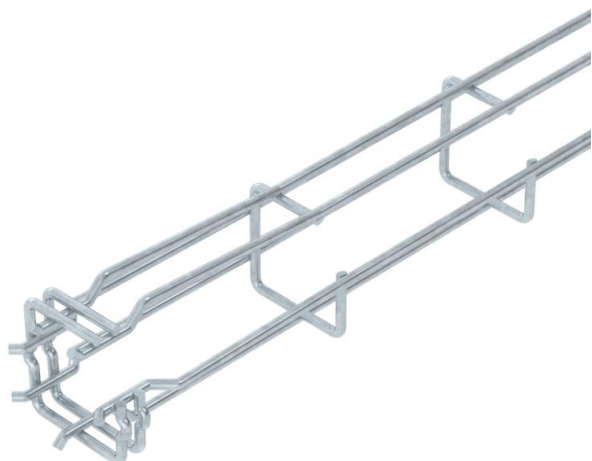


Scheda tecnica

Passerella grigliata G Magic® 50 FT

Codice articolo: 6005520



Passerella grigliata con forma a G ad innesto rapido senza l'utilizzo di morsetti di giunzione.

Possibile montaggio diretto a parete e a soffitto. Le indicazioni relative al carico per i diversi tipi di posa sono disponibili su richiesta.

Schermatura magnetica 15 dB.

CE

St Acciaio

FT zincato a caldo per immersione

Dati anagrafici

| | |
|--|--------------------------------|
| Codice articolo | 6005520 |
| Tipo | G-GRM 50 50 FT |
| Sigla 1 | Passerella grigliata G |
| Produttore | OBO |
| Dimensione | 50x50x3000 |
| Colore | zinco |
| Materiale | Acciaio |
| Superficie | zincato a caldo per immersione |
| Norma per superfici | DIN EN ISO 1461 |
| Unità VK più piccola | 3 |
| Unità | Metro |
| Peso | 68,567 kg |
| Unità di peso | kg/100 m |
| Impronta CO2 (GWP) dalla culla al cancello | 1,4885 kg CO2e / 1 Metro |

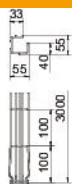
Scheda tecnica

Passerella grigliata G Magic® 50 FT

Codice articolo: 6005520



Misure



| | |
|--------------|----------|
| Lunghezza | 3.000 mm |
| Larghezza | 50 mm |
| Larghezza | 1,97 in |
| Altezza | 50 mm |
| Altezza | 1,97 in |
| Dimensione A | 38 mm |
| Dimensione B | 55 mm |
| Dimensione C | 33 mm |
| Dimensione | 55 mm |
| H | |

Dati tecnici

| | |
|---|----------------------|
| Versione connettore | connettore integrato |
| Tipo di fissaggio sistema di montaggio | Soffitto Parete |
| Mantenimento funzionale | no |
| Separatore integrato | senza |
| Sezione utile | 17 cm ² |
| Sezione utile | 1700 mm ² |
| Forma del profilato | Forma a G |
| Acciaio inossidabile, decapato | no |
| Connettore senza viti | sì |
| Versione a grande portata | no |
| Tipo di prova di carico secondo IEC 61537 | Tipo II |
| Tipo di giunto sistema portacavi | Fissaggio a scatto |