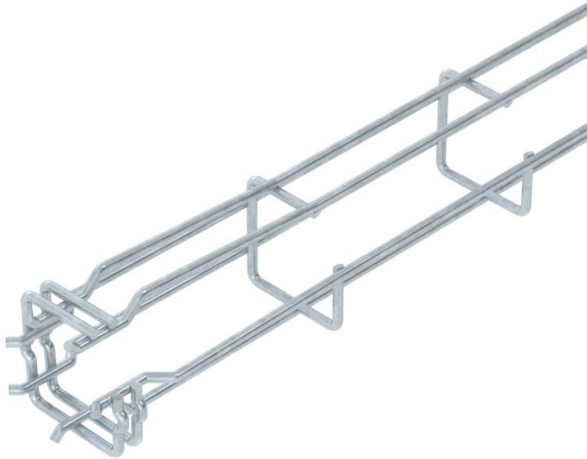


Fiche technique

Chemin de câbles en treillis en G Magic® 50 FT

Référence: 6005520



Chemin de câbles en treillis en G en fils d'acier soudés par points avec des hauteurs d'ailes et des largeurs différentes.

Montage direct possible sur mur et plafond Les données de charge relatives aux différents types de pose sont disponibles sur demande.

Atténuation magnétique du blindage 15 dB.

CE

St Acier

FT galvanisé à chaud par trempage

Données de base

Référence	6005520
Type	G-GRM 50 50 FT
Désignation 1	CdC Fil G-GRM
Fabricant	OBO
Dimension	50x50x3000
Couleur	zinc
Matériau	Acier
Surface	galvanisé à chaud par trempage
Norme de surface	DIN EN ISO 1461
Unité d'emballage minimale	3
Unité de quantité	Mètre
Poids	68,567 kg
Unité de poids	kg/100 m
Empreinte CO2 (GWP) du berceau à la porte	1,4885 kg CO2e / 1 Mètre

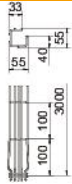
Fiche technique

Chemin de câbles en treillis en G Magic® 50 FT

Référence: 6005520



Dimensions



Longueur	3 000 mm
Largeur	50 mm
Largeur	1,97 in
Hauteur	50 mm
Hauteur	1,97 in
Cote A	38 mm
Cote B	55 mm
Cote C	33 mm
Dimension H	55 mm

Caractéristiques techniques

Version du connecteur	raccord intégré
Type de fixation du système de montage	Plafond Mur
Maintien en fonction	non
Séparateur (plaquette) intégré	sans
Section utile	17 cm ²
Section utile	1700 mm ²
Forme de profilé	Forme en G
Acier inoxydable, teint	non
Raccord sans vis	oui
Modèle longue portée	non
Type de test de charge selon CÉI 61537	Type II
Type de raccord du système de chemin de câble	Fixation à déclic