

Fiche technique

Rail à crochet pour chemin de câbles en treillis en G FS

Référence: 6005615



Rail à crochet pour fixation murale de chemins de câbles en treillis en G



CE

St Acier

FS galvanisé par bande

Données de base

Référence	6005615
Type	G-GRM-R150 FS
Désignation 1	Rail à ergot
Désignation 2	pour montage treillis G-GRM
Fabricant	OBO
Dimension	110x25x15
Couleur	zinc
Matériau	Acier
Surface	galvanisé par bande
Norme de surface	DIN EN 10346
Unité d'emballage minimale	25
Unité de quantité	pc
Poids	4,8 kg
Unité de poids	kg/100 pc
Empreinte CO2 (GWP) du berceau à la porte	0,2094 kg CO2e / 1 Pièce

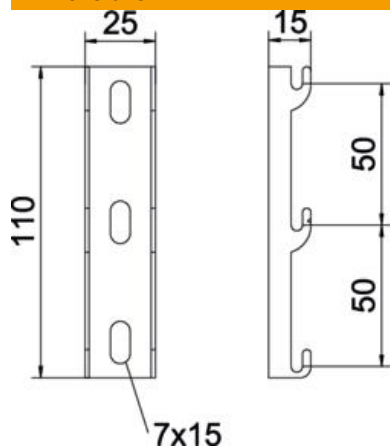
Fiche technique

Rail à crochet pour chemin de câbles en treillis en G FS

Référence: 6005615



Dimensions



Longueur	110 mm
Largeur	25 mm
Largeur	0,98 in
Hauteur	15 mm

Caractéristiques techniques

Convient pour formes de profilé	Forme en U
Forme de profilé	Forme en U
Acier inoxydable, teint	non