

# Scheda tecnica

## Profilato con ganci rapidi per passerella grigliata G A2

Codice articolo: 6005645



Profilo con ganci rapidi per il fissaggio a parete della passerelle grigliate G.



**A2** Acciaio legato, INOX 1.4301

**2B** non trattato, ulteriore trattamento

### Dati anagrafici

Codice articolo	6005645
Tipo	G-GRM-R150 A2
Sigla 1	Profilo con ganci
Sigla 2	per passerella grigliata G
Produttore	OBO
Dimensione	110x25x15
Colore	acciaio legato
Materiale	Acciaio, INOX 1.4301
Superficie	non trattato, ulteriore trattamento
Norma per superfici	
Unità VK più piccola	25
Unità	Pezzo
Peso	4,8 kg
Unità di peso	kg/100 pz.
Impronta CO2 (GWP) dalla culla al cancello	0,4302 kg CO2e / 1 Pezzo

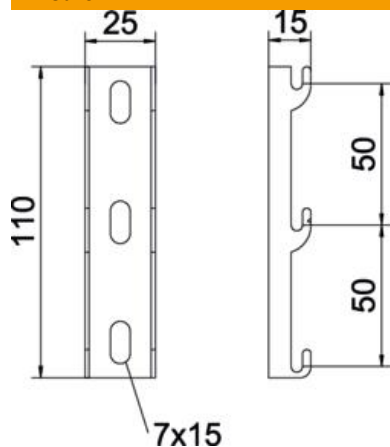
# Scheda tecnica

## Profilato con ganci rapidi per passerella grigliata G A2

Codice articolo: 6005645



### Misure



Lunghezza	110 mm
Larghezza	25 mm
Larghezza	0,98 in
Altezza	0 mm
Altezza	0 in

### Dati tecnici

Adatto per forme profilate	Forma a U
Forma del profilato	Forma a U
Acciaio inossidabile, decapato	no