

Fiche technique

Rail à crochet pour chemin de câbles en treillis en G A2

Référence: 6005645



Rail à crochet pour fixation murale de chemins de câbles en treillis en G



CE

A2 acier inoxydable 1.4301

2B nu, traité

Données de base

Référence	6005645
Type	G-GRM-R150 A2
Désignation 1	Rail à ergot
Désignation 2	pour montage treillis G-GRM
Fabricant	OBO
Dimension	110x25x15
Couleur	acier inoxydable
Matériau	acier inoxydable 1.4301
Surface	nu, traité
Norme de surface	
Unité d'emballage minimale	25
Unité de quantité	pc
Poids	4,8 kg
Unité de poids	kg/100 pc
Empreinte CO2 (GWP) du berceau à la porte	0,4302 kg CO2e / 1 Pièce

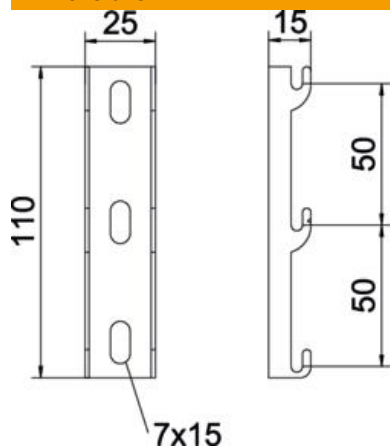
Fiche technique

Rail à crochet pour chemin de câbles en treillis en G A2

Référence: 6005645



Dimensions



Longueur	110 mm
Largeur	25 mm
Largeur	0,98 in
Hauteur	0 mm
Hauteur	0 in

Caractéristiques techniques

Convient pour formes de profilé	Forme en U
Forme de profilé	Forme en U
Acier inoxydable, teint	non