

Fiche technique

Rail à crochet pour chemin de câbles en treillis en G FS

Référence: 6005612



Rail à crochet pour fixation murale de chemins de câbles en treillis en G



CE

St acier

FS galvanisé sendzimir

Données de base

Référence	6005612
Type	G-GRM-R125 FS
Désignation 1	Rail à ergot
Désignation 2	pour montage treillis G-GRM
Fabricant	OBO
Dimension	105x25x15
Matériau	acier
Surface	galvanisé sendzimir
Norme de surface	DIN EN 10346
Unité d'emballage minimale	25
Unité de mesure	Pièce
Poids	4,6 kg
Unité de poids	kg/100 paires

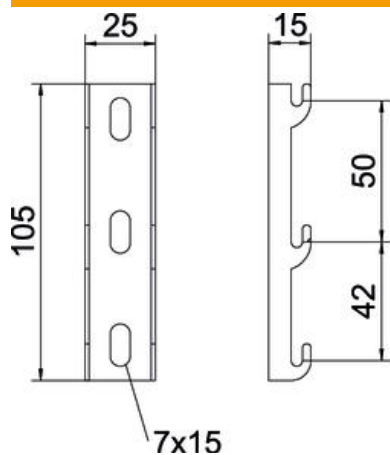
Fiche technique

Rail à crochet pour chemin de câbles en treillis en G FS

Référence: 6005612



Dimensions



Longueur	105 mm
Largeur	25 mm
Largeur	0,98 in
Hauteur	15 mm

Caractéristiques techniques

Convient pour formes de profilé	Forme en U
Forme de profilé	Forme en U
Acier inoxydable, décapé	non