

Technisches Datenblatt

Hakenschiene für G-Gitterrinne FS

Artikelnummer: 6005612



Hakenschiene zur Wandbefestigung von G-Gitterrinnen



St Stahl

FS bandverzinkt

Stammdaten

Artikelnummer	6005612
Typ	G-GRM-R125 FS
Bezeichnung 1	Hakenschiene
Bezeichnung 2	zur G-Gitterrinnen Montage
Hersteller	OBO
Dimension	105x25x15
Werkstoff	Stahl
Oberfläche	bandverzinkt
Oberflächennorm	DIN EN 10346
Kleinste VK-Einheit	25
Mengeneinheit	Stück
Gewicht	4,6 kg
Gewichtseinheit	kg/100 St.

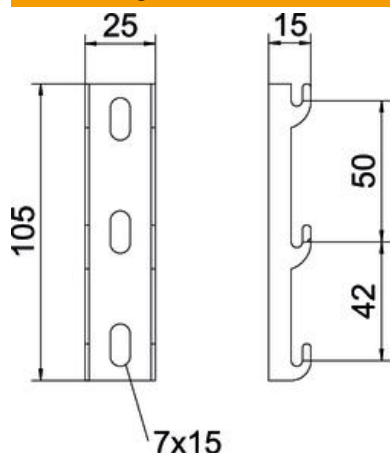
Technisches Datenblatt

Hakenschiene für G-Gitterrinne FS

Artikelnummer: 6005612



Abmessungen



Länge	105 mm
Breite	25 mm
Breite	0,98 in
Höhe	15 mm

Technische Daten

Geeignet für Profilformen	U-Form
Profilform	U-Form
Rostfreier Stahl, gebeizt	nein