

Scheda tecnica

Pannello terminale a parete in alluminio chiuso 70110

Codice articolo: 6278840



Pannello per collegamento a parete chiuso per la chiusura dei passaggi murali durante il montaggio su mensole. Con le dimensioni corrispondenti sono idonei anche come pannello da soffitto per colonne ISS.



Alu Alluminio

Dati anagrafici

Codice articolo	6278840
Tipo	G-AWAG70110RW
Sigla 1	Copertura murale
Sigla 2	chiuso
Produttore	OBO
Dimensione	138x178x25
Colore	bianco; RAL 9010
Materiale	Alluminio
Unità VK più piccola	1
Unità	Pezzo
Peso	24,4 kg
Unità di peso	kg/100 pz.
Impronta CO2 (GWP) dalla culla al cancello	3,4908 kg CO2e / 1 Pezzo

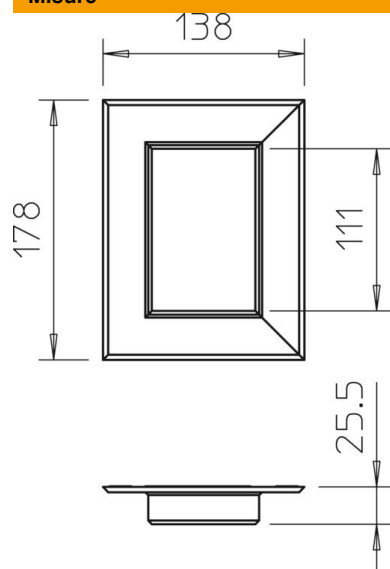
Scheda tecnica

Pannello terminale a parete in alluminio chiuso 70110

Codice articolo: 6278840



Misure



Lunghezza	25 mm
Larghezza	178 mm
Altezza	138 mm

Dati tecnici

Versione	Universale
Priva di alogeni	sì
Profondità del canale	70 mm
Tipo di installazione del canale	Parete