

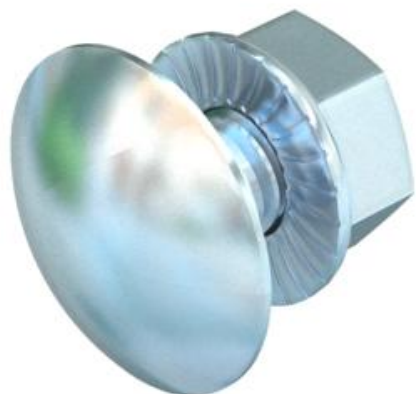
# Technisches Datenblatt

## Flachrundschraube mit Kombimutter F

Artikelnummer: 6406122



Flachrundschraube mit Vierkantansatz inklusive Kombimutter.  
Beispielsweise zum Einsatz in Langloch 7 x 20 mm oder 7 x 32 mm.



**St** Stahl

**F** feuerverzinkt

### Stammdaten

Artikelnummer	6406122
Typ	FRSB 6x12 F
Bezeichnung 1	Flachrundschraube
Bezeichnung 2	mit Kombimutter
Hersteller	OBO
Dimension	M6x12
Werkstoff	Stahl
Oberfläche	feuerverzinkt
Oberflächennorm	DIN 267, Teil 10
Kleinste VK-Einheit	100
Mengeneinheit	Stück
Gewicht	0,812 kg
Gewichtseinheit	kg/100 St.

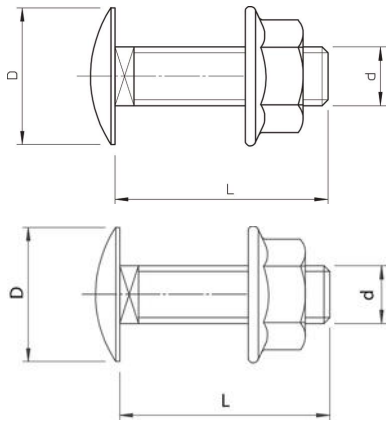
# Technisches Datenblatt

## Flachrundschraube mit Kombimutter F

Artikelnummer: 6406122



### Abmessungen



Länge	12 mm
Maß D	13,5 mm
Maß d	6 mm
Maß L	12 mm

### Technische Daten

Festigkeitsklasse	5.6
Gewinde metrisch	6
Mit Mutter	ja
Schlüsselweite	10