

Scheda tecnica

Tappo PYROPLUG® Peg

Codice articolo: 7202573



Tappo per rivestimento cavi
Proteggere i tappi FBA dal contatto con l'acqua per poter garantire una formazione corretta di schiuma in caso d'incendio.



Materiale espanso ad elasticità permanente con pori chiusi

Dati anagrafici

Codice articolo	7202573
Tipo	FBA-SN165
Sigla 1	Spina
Sigla 2	intumescente
Produttore	OBO
Dimensione	Ø165x70mm
Colore	marrone
Materiale	Materiale espanso ad elasticità permanente con pori chiusi
Unità VK più piccola	1
Unità	Pezzo
Peso	49,7 kg
Unità di peso	kg/100 pz.

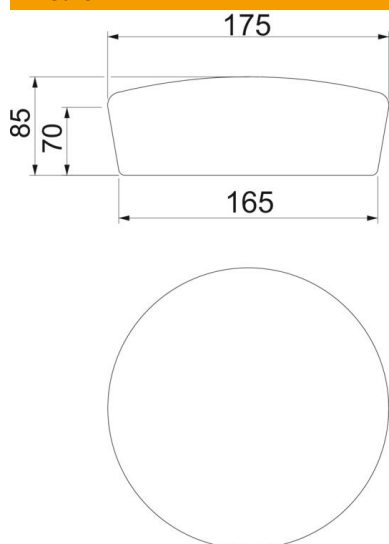
Scheda tecnica

Tappo PYROPLUG® Peg

Codice articolo: 7202573



Misure



Altezza	70 mm
Dimensione d	165 mm
Dimensione d min.	175 mm

Dati tecnici

Versione protezione antincendio	Tappi in espanso
Forma	tondo
per apertura max	165 mm
per apertura min.	155 mm
Accessorio necessario	si