

# Technisches Datenblatt

## Setzwerkzeug für Einschlaganker

Artikelnummer: 3492948



Setzwerkzeug zum manuellen Eintreiben von Einschlaganker Typ EA II in Wände und Decken. Mit ergonomischen Kunststoffgriff und Handschlagschutz.



### Stammdaten

Artikelnummer	3492948
Typ	EHS M8x40 Plus
Bezeichnung 1	Setzwerkzeug
Bezeichnung 2	für Einschlaganker EA II
Hersteller	OBO
Dimension	8x40
Farbe	rot
Kleinste VK-Einheit	1
Mengeneinheit	Stück
Gewicht	50,4 kg
Gewichtseinheit	kg/100 St.

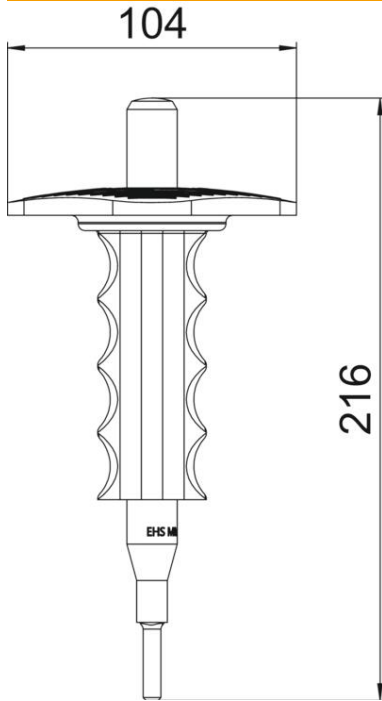
# Technisches Datenblatt

## Setzwerkzeug für Einschlaganker



Artikelnummer: 3492948

### Abmessungen



### Technische Daten

Geeignet für Gewindemaß metrisch	8
Gewinde	M8
Mit Handschutz	ja